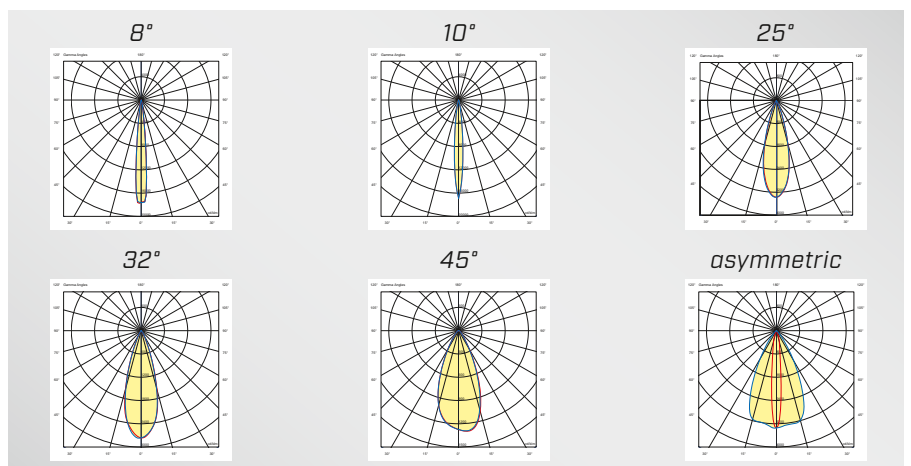
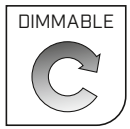


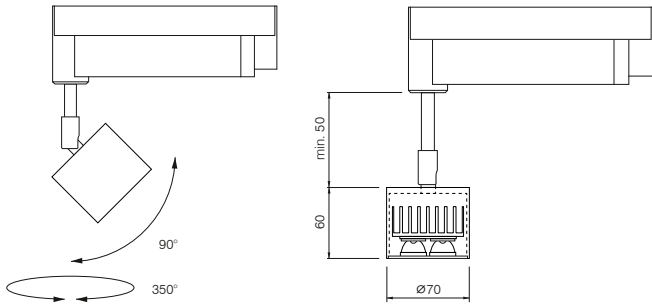
Lichtpunktabstand/Light point distance:	n.a.
Treiber/Driver:	Integriert/Integrated
Leistung/Wattage:	4W – 8W
Leuchtenlichtstrom/Real Luminous Flux:	468 lm – 832 lm
Lichtverteilung/Beam angle:	8°, 10°, 25°, 32°, 45°
Max. Wirkungsgrad/Max. Efficiency:	ca. 90%
Farbtemperatur/Color Temperature:	2200K – 5700K
CRI:	>80, >90
Schutzklasse/Protection Class:	I
Schutzart/IP-Protection:	IP20
Oberfläche Gehäuse/Casing Finish:	Pulverbeschichtet/Powder Coated
Sonderausführung/Custom versions:	Auf Anfrage/On request



MONO



TINZO 2X2 STROMSCHIENE/TRACK



Produkt ID	Bestromung, Leistung + Lichtstrom/ Current, wattage + luminous flux		
	@350mA 004 = 4W	@500mA 006 = 6W	@700mA 008 = 8W
1845	468 lm	626 lm	832 lm
Lichtquelle Energieeffizienz Light source energy efficiency 3000K			

für/for 3000K, CRI90, 25°. Weitere Ausführungen auf Anfrage / Other versions on request



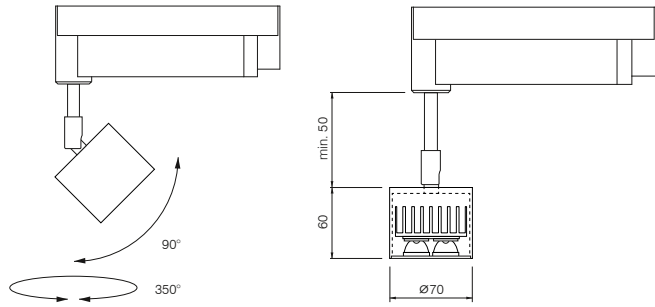
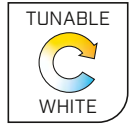
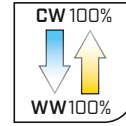
ARTIKELNUMMER / ARTICLE NUMBER:



Produktkennung Product ID	Verbrauch Wattage	Treiber Driver	Abstrahlwinkel Beam Angle	Farbtemperatur Color Temperature	CRI CRI	Farbe Color Finish	Extras Accessories
1845	004 = 4W	X = Ohne/None	f = 8°	27 = 2700K	8 = 80	01 = RAL 9016 ○	X = Ohne/None
	006 = 6W	Y = DALI	g = 10°	30 = 3000K	9 = 90	02 = RAL 9006 ●	
	008 = 8W	Z = On/Off	T = 25°	35 = 3500K		03 = RAL 9005 ●	
			h = 32°	40 = 4000K		04 = RAL 7016 ●	
			W = 45°	50 = 5000K*		05 = DB703 ●	
				57 = 5700K*			

Andere Farbkombinationen oder Temperaturen möglich/Other color combinations or temperatures possible
*5000K und 5700K nur CRI 80/ 5000K and 5700K only CRI 80

TUNABLE WHITE



Produkt ID	Bestromung, Leistung + Lichtstrom/ Current, wattage + luminous flux
1847	008 = 8W @700mA 605 lm / 764 lm
<i>Lichtquelle Energieeffizienz</i> Light source energy efficiency 2700K – 5000K	
für/for 2700K – 5000K, CRI90 und 2x25° Weitere Ausführungen auf Anfrage / Other versions on request	



ARTIKELNUMMER / ARTICLE NUMBER:



Produktkennung Product ID	Verbrauch Wattage	Treiber Driver	Abstrahlwinkel Beam Angle	Farbtemperatur Color Temperature	CRI CRI	Farbe Color Finish	Extras Accessories
1847	008 = 8W	X = Ohne/None	f = 8°	T1 = 2200K - 4000K	8 = 80	01 = RAL 9016 ○	X = Ohne/None
		W = DALI DT8	g = 10°	T2 = 2200K - 4500K	9 = 90	02 = RAL 9006 ●	
			T = 25°	T3 = 2200K - 5000K		03 = RAL 9005 ●	
			h = 32°	T4 = 2200K - 5700K*		04 = RAL 7016 ●	
			W = 45°	T5 = 2700K - 4000K		05 = DB703 ●	
				T6 = 2700K - 4500K			
				T7 = 2700K - 5000K			
				T8 = 2700K - 5700K*			

Andere Farbkombinationen oder Temperaturen möglich/Other color combinations or temperatures possible

*5700K nur CRI 80/ 5700K only CRI 80