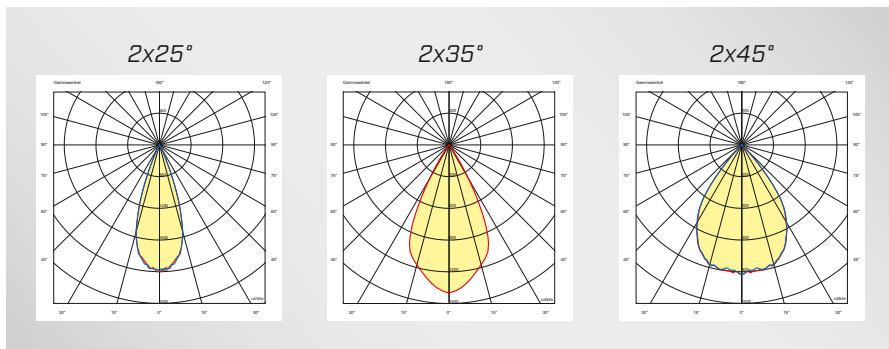
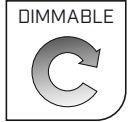
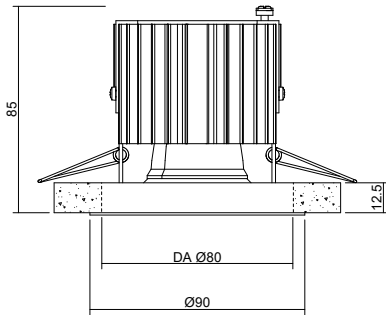


Lichtpunktabstand/Light point distance:	n/a
Treiber/Driver:	Extern/External
Leistung/Wattage:	13W – 20W
Leuchtenlichtstrom/Real Luminous Flux:	1058 lm – 1418 lm
Lichtverteilung/Beam angle:	2x25°, 2x35°, 2x45°
Max. Wirkungsgrad/Max. Efficiency:	ca. 89%
Farbtemperatur/Color Temperature:	2200K – 5700K
CRI:	>80, >90
Schutzklasse/Protection Class:	III
Schutzart/IP-Protection:	IP20, IP54 (optional)
Oberfläche Gehäuse/Casing Finish:	Pulverbeschichtet/Powder Coated
Sonderausführung/Custom versions:	Auf Anfrage/On request





# MONO



Produkt ID	Bestromung, Leistung + Lichtstrom/ Current, wattage + luminous flux	
	013 = 13W @350mA	020 = 20W @500mA
2155	1058 lm	1418 lm
Lichtquelle Energieeffizienz Light source energy efficiency 3000K		
für/for 3000K, CRI90 und 2x45° Weitere Ausführungen auf Anfrage / Other versions on request		

## ZUBEHÖR/ACCESSORIES



chrome

black

Darklight



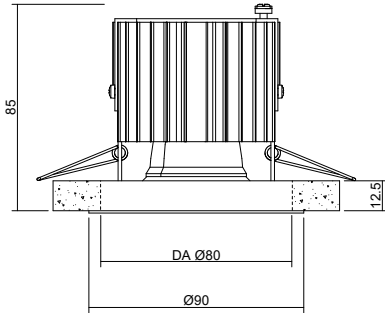
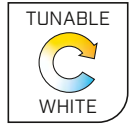
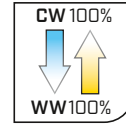
ARTIKELNUMMER / ARTICLE NUMBER:



Produktkennung Product ID	Verbrauch Wattage	Treiber Driver	Abstrahlwinkel Beam Angle	Farbtemperatur Color Temperature	CRI CRI	Farbe Color Finish	Extras Accessories
2155	013 = 13W	X = Ohne/None	Q = 2x25°	27 = 2700K	8 = 80	01 = RAL 9016 ○	X = Ohne/None
	020 = 20W	Y = DALI	G = 2x35°	30 = 3000K	9 = 90	02 = RAL 9006 ●	DL = Darklight
		Z = On/Off	H = 2x45°	35 = 3500K		03 = RAL 9005 ●	
				40 = 4000K		04 = RAL 7016 ●	
				50 = 5000K		05 = DB703 ●	
				57 = 5700K			

Andere Farbkombinationen oder Temperaturen möglich/Other color combinations or temperatures possible

# TUNABLE WHITE



Produkt ID	Bestromung, Leistung + Lichtstrom/ Current, wattage + luminous flux
<b>016</b> = 16W @700mA	
<b>2156</b>	1253 lm / 1581 lm
<small>Lichtquelle Energieeffizienz Light source energy efficiency 2700K - 5000K</small>	
<small>für/for 2700K-5000K, CRI90 und 2x45° Weitere Ausführungen auf Anfrage / Other versions on request</small>	

## ZUBEHÖR/ACCESSORIES



chrome



black

Darklight



ARTIKELNUMMER / ARTICLE NUMBER:



Produktkennung Product ID	Verbrauch Wattage	Treiber Driver	Abstrahlwinkel Beam Angle	Farbtemperatur Color Temperature	CRI CRI	Farbe Color Finish	Extras Accessories
<b>2156</b>	<b>016</b> = 16W	<b>X</b> = Ohne/None	<b>Q</b> = 2x25°	<b>T1</b> = 2200K - 4000K	<b>8</b> = 80	<b>01</b> = RAL 9016 ○	<b>X</b> = Ohne/None
		<b>W</b> = DALI DT8	<b>G</b> = 2x35°	<b>T2</b> = 2200K - 4500K	<b>9</b> = 90	<b>02</b> = RAL 9006 ●	<b>DL</b> = Darklight
			<b>H</b> = 2x45°	<b>T3</b> = 2200K - 5000K		<b>03</b> = RAL 9005 ●	
				<b>T4</b> = 2200K - 5700K*		<b>04</b> = RAL 7016 ●	
				<b>T5</b> = 2700K - 4000K		<b>05</b> = DB703 ●	
				<b>T6</b> = 2700K - 4500K			
				<b>T7</b> = 2700K - 5000K			
				<b>T8</b> = 2700K - 5700K*			

Andere Farbkombinationen oder Temperaturen möglich/Other color combinations or temperatures possible

\*5700K nur CRI 80/ 5700K only CRI 80