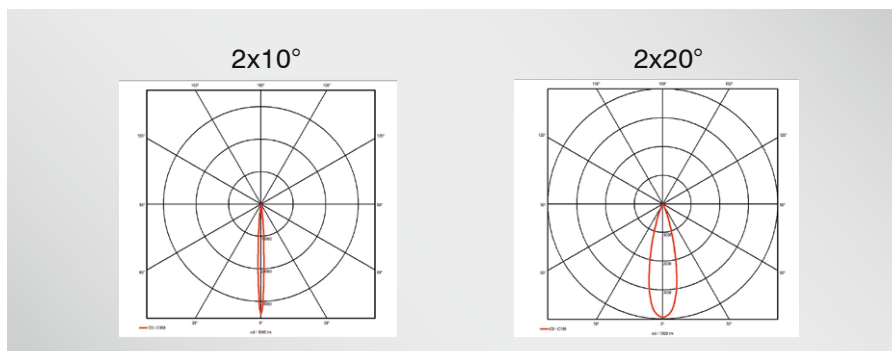
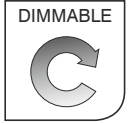
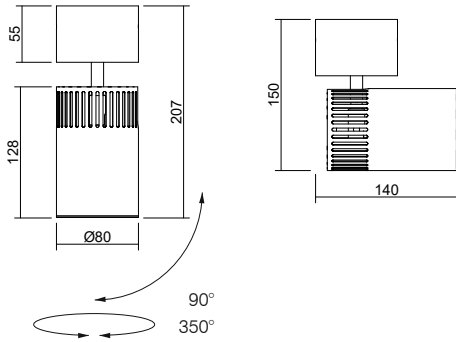


Lichtpunktabstand/Light point distance:	n/a
Treiber/Driver:	Integriert/Integrated
Leistung/Wattage:	4W – 11W
Lichtstrom/Luminous Flux:	374 lm – 1800 lm
Lichtverteilung/Beam angle:	2x10°, 2x20°
Wirkungsgrad/Efficiency:	>85%
Farbtemperatur/Color Temperature:	2200K – 5700K
CRI:	>80, >90
Schutzklasse/Protection Class:	1
IP-Schutz/IP-Protection:	IP20
Oberfläche Gehäuse/Casing Finish:	Pulverbeschichtet/Powder Coated
Sonderausführung/Custom versions:	Auf Anfrage/On request





MONO



Produkt ID	Verbrauch + Lichtstrom / Wattage + Luminous Flux			
	004 = 4W	006 = 6W	008 = 8W	011 = 11W
2181	374 lm	561 lm	748 lm	1800 lm

Weitere Sonderausführungen auf Anfrage / Custom solutions on request



ARTIKELNUMMER / ARTICLE NUMBER:

Produktkennung Product ID	Verbrauch Wattage	Treiber Driver	Abstrahlwinkel Beam Angle	Farbtemperatur Color Temperature	CRI CRI	Farbe Color Finish	Extras Accessories
2181	004 = 4W	X = Ohne/None	e = 2x10°	27 = 2700K	8 = 80	01 = RAL 9016 ○	X = Ohne/None
	006 = 6W	Z = On/Off	B = 2x20°	30 = 3000K	9 = 90	02 = RAL 9006 ●	A = Schutzscheibe/ Cover Glass
	008 = 8W			35 = 3500K		03 = RAL 9005 ●	
	011 = 11W			40 = 4000K		04 = RAL 7016 ●	
				50 = 5000K		05 = DB703 ●	
				57 = 5700K			

Andere Farbkombinationen oder Temperaturen möglich/Other color combinations or temperatures possible