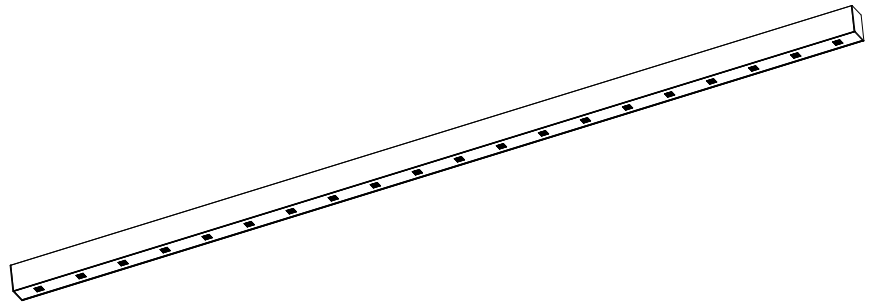


MONTAGEANLEITUNG

LINE 65

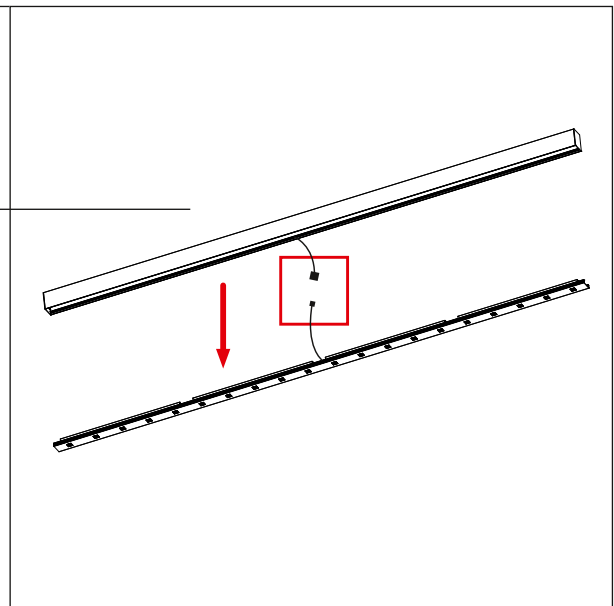
SQUARE

Deckenanbau



1

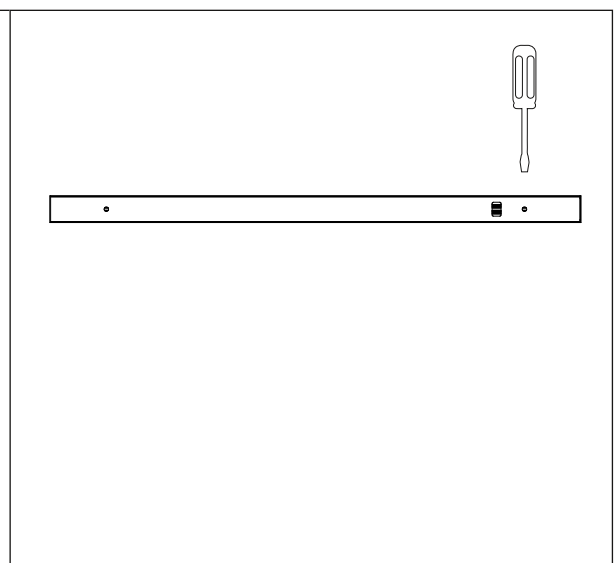
- Öffnen Sie vorsichtig mit einem geeigneten Werkzeug das Gehäuse und ziehen Sie den Lichteinsatz aus dem Gehäuse heraus
- Trennen Sie die Steckverbindung



2

Schrauben Sie das Gehäuse an die Decke fest

- Gegebenenfalls müssen Befestigungslöcher nachgebohrt werden.



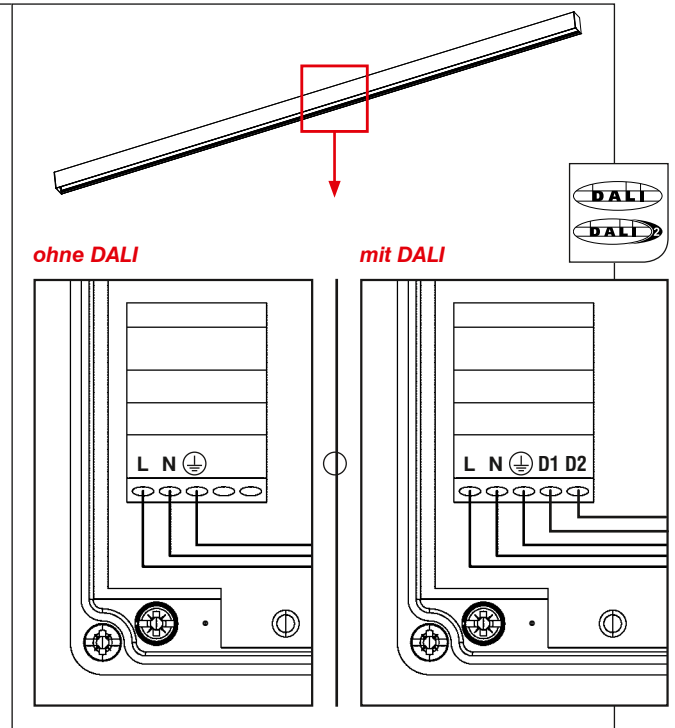
3

ACHTUNG:

Die folgenden Arbeitsschritte dürfen nur von autorisierten Fachkräften durchgeführt werden!



- Führen Sie das Stromversorgungskabel in das Gehäuse ein
- Schließen Sie die Stromversorgung an die dafür vorgesehene Anschlussklemme in der Leuchte an



4

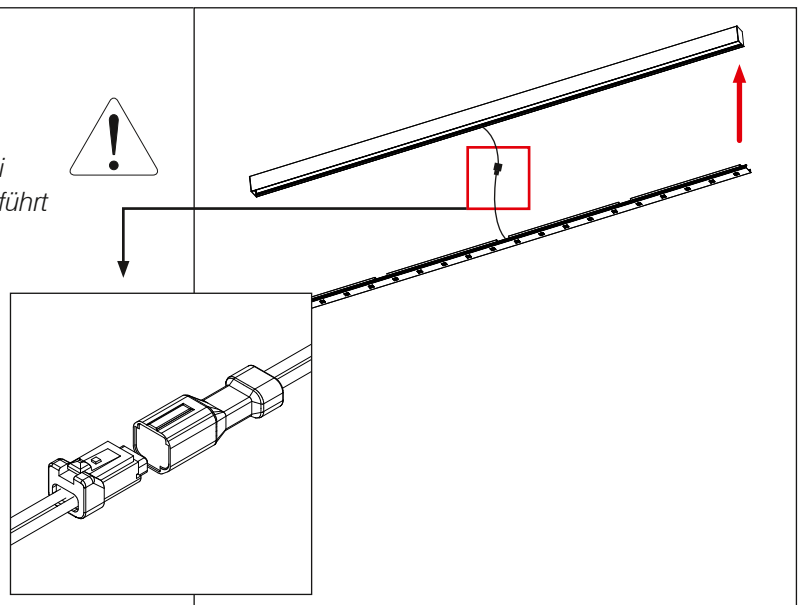
ACHTUNG:

Die folgenden Arbeitsschritte dürfen nur bei ausgeschalteter Stromversorgung durchgeführt werden!



- Verbinden Sie die Steckverbindung zwischen Gehäuse und Lichteinsatz
- Setzen Sie den Lichteinsatz in das Gehäuse ein

Nicht auf die Reflektoren drücken!



5

Schalten Sie die Stromversorgung ein und prüfen Sie die Leuchte auf ihre Funktion.

