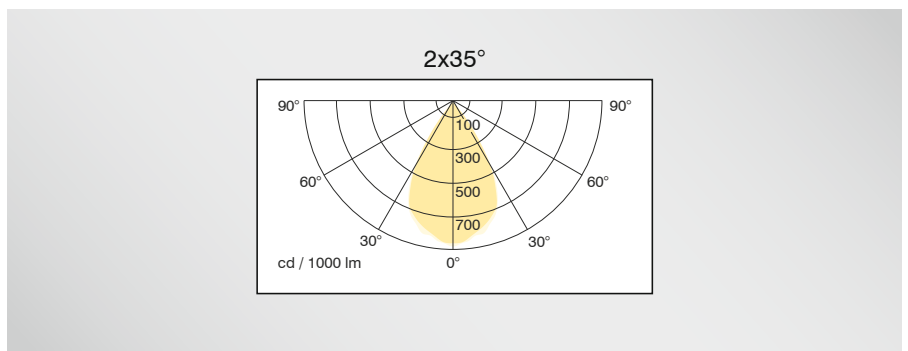
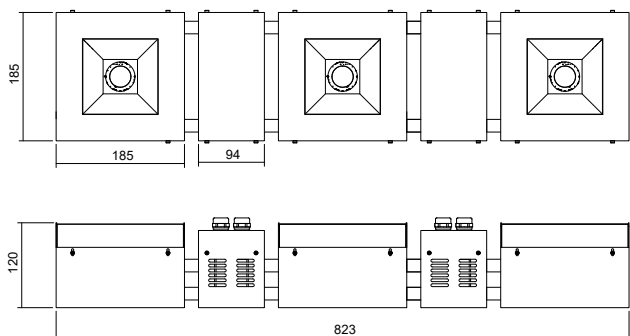
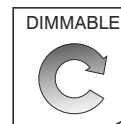




OPTIONAL DALI	DIMMABLE C	NO FLICKER NO NOISE Lightbulb and ear icon
Grounding symbol	Custom Solution ON REQUEST Wrench and screwdriver icon	IP 20

Lichtpunktabstand/Light point distance:	n/a
Treiber/Driver:	Integriert / Integrated
Leistung/Wattage:	114W – 240W
Lichtstrom/Luminous Flux:	14836 lm – 29776 lm
Lichtverteilung/Beam angle:	2x35°
Wirkungsgrad/Efficiency:	>85%
Farbtemperatur/Color Temperature:	2200K – 5700K
CRI:	>80, >90
Schutzklasse/Protection Class:	1
Schutzart/IP-Protection:	IP20
Oberfläche Gehäuse/Casing Finish:	Pulverbeschichtet/Powder Coated
Sonderausführung/Custom versions:	Auf Anfrage/On request





Produkt ID	Verbrauch + Lichtstrom / Wattage + Luminous Flux			
	338 = 3x38W	350 = 3x50W	365 = 3x65W	380 = 3x80W
2116	14836 lm	19538 lm	24092 lm	29776 lm

Weitere Sonderausführungen auf Anfrage / Custom solutions on request



ARTIKELNUMMER / ARTICLE NUMBER:



Produktkennung Product ID	Verbrauch Wattage	Treiber Driver	Abstrahlwinkel Beam Angle	Farbtemperatur Color Temperature	CRI CRI	Farbe Color Finish	Extras Accessories
2116	338 = 3x38W	Z = On/Off	G = 2x35°	27 = 2700K	8 = 80	01 = RAL 9016 ○	S = Stahlseilabhängung/ Steel cable suspension
	350 = 3x50W			30 = 3000K	9 = 90	02 = RAL 9006 ●	K = Kettenabhängung/ Chain suspension
	365 = 3x65W			35 = 3500K		03 = RAL 9005 ●	
	380 = 3x80W			40 = 4000K		04 = RAL 7016 ●	
				50 = 5000K		05 = DB703 ●	
				57 = 5700K			

Andere Farbkombinationen oder Temperaturen möglich/Other color combinations or temperatures possible