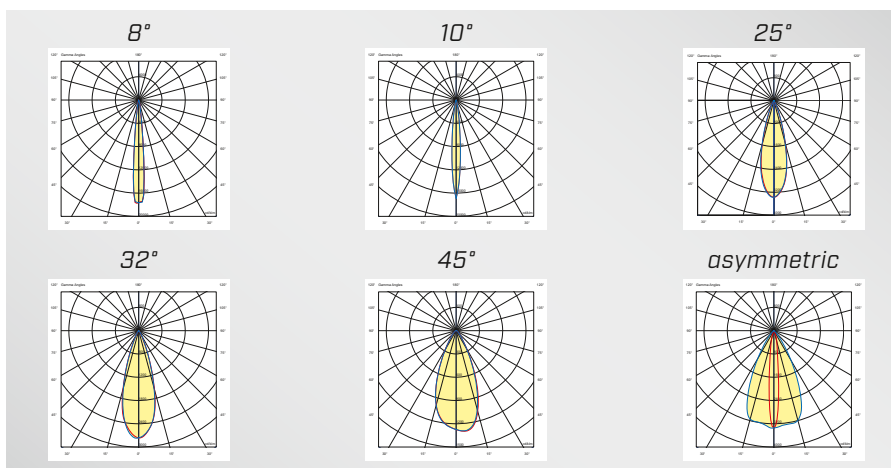
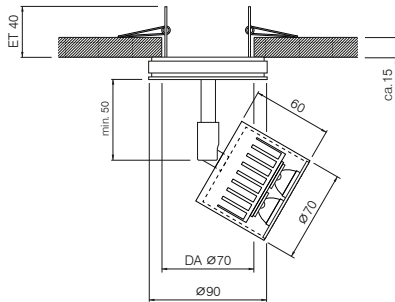
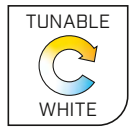
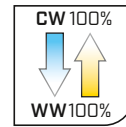


Lichtpunktabstand/Light point distance:	n.a.
Treiber/Driver:	Extern/External
Leistung/Wattage:	4W – 8W
Leuchtenlichtstrom/Real Luminous Flux:	468 lm – 832 lm
Lichtverteilung/Beam angle:	8°, 10°, 25°, 32°, 45°
Max. Wirkungsgrad/Max. Efficiency:	ca. 90%
Farbtemperatur/Color Temperature:	2200K – 5700K
CRI:	>80, >90
Schutzklasse/Protection Class:	III
Schutzart/IP-Protection:	IP20
Oberfläche Gehäuse/Casing Finish:	Pulverbeschichtet/Powder Coated
Sonderausführung/Custom versions:	Auf Anfrage/On request



TUNABLE WHITE



	Bestromung, Leistung + Lichtstrom/ Current, wattage + luminous flux
Produkt ID	008 = 8W @700mA
1844	605 lm / 764 lm
<i>Lichtquelle Energieeffizienz Light source energy efficiency 2700K - 5000K</i>	
für/for 2700K-5000K, CRI90 und 2x25° Weitere Ausführungen auf Anfrage / Other versions on request	



ARTIKELNUMMER / ARTICLE NUMBER:



Produktkennung Product ID	Verbrauch Wattage	Treiber Driver	Abstrahlwinkel Beam Angle	Farbtemperatur Color Temperature	CRI CRI	Farbe Color Finish	Extras Accessories
1844	008 = 8W	X = Ohne/None W = DALI DT8	f = 8°	T1 = 2200K - 4000K	8 = 80	01 = RAL 9016 ○	X = Ohne/None
			g = 10°	T2 = 2200K - 4500K	9 = 90	02 = RAL 9006 ●	
			T = 25°	T3 = 2200K - 5000K		03 = RAL 9005 ●	
			h = 32°	T4 = 2200K - 5700K*		04 = RAL 7016 ●	
			W = 45°	T5 = 2700K - 4000K		05 = DB703 ●	
				T6 = 2700K - 4500K			
				T7 = 2700K - 5000K			
				T8 = 2700K - 5700K*			

Andere Farbkombinationen oder Temperaturen möglich/Other color combinations or temperatures possible

*5700K nur CRI 80/ 5700K only CRI 80