

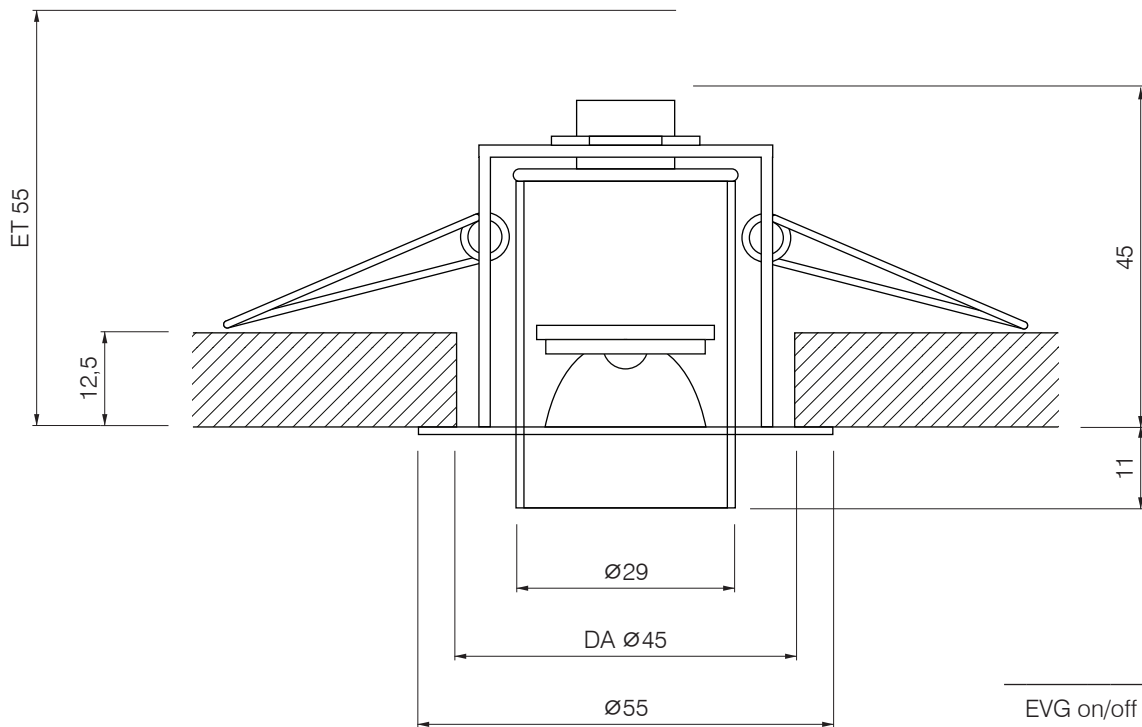


SUPER-SPOT

Halbeinbau-Downlight

Halbeinbau-Downlight mit Power LEDs optimiert für eine akzentuierte und blendfreie Beleuchtung. Ideal als energetische Austauschmaßnahme von Niedervolt-Downlights.

Leuchtmittel	Power LEDs, 2 W
Lichtleistung	2700 K, CRI 80, 223 lm @ 700 mA
	3000 K, CRI 80, 230 lm @ 700 mA
Lichttechnik	Optik PMMA,
Elektrische Ausführung	LED Treiber extern
Dimmung (Optionen)	1–10 V , DALI, Push
Leuchtentyp, Montage	Deckenhalbeinbau, werkzeuglos mit Schenkelfedern
Abmessungen	D Ø55 mm, DA Ø45 mm, ET 55 mm
Gehäuse, Kühler	Stahlblech
Oberfläche/Farbe	Pulverbeschichtung, RAL 9016 (optional RAL-Farbe nach Wunsch)
Schutzart, Kennzeichnung	IP65, CE
Besonderheiten	Sonderausführung oder weitere Lichtfarben/CRI optional



EVG on/off = EV

1-10 V = AV

Dali = DA

Push = PH

Die Artikelnummer-Platzhalter XX bitte gegen folgende Betriebsgerät-Optionen austauschen:

Abstrahlcharakteristik	Farbtemperatur	Farbwiedergabe	Betriebsgerät	Artikelnummer	+RAL
	2700 K	CRI 80	1-10 V, DALI, Push	E 4001 E 2780 XX B703	
				E 4001 E 2780 XX 9006	
				E 4001 E 2780 XX 9010	
	3000 K	CRI 80	1-10 V, DALI, Push	E 4001 E 3080 XX B703	
				E 4001 E 3080 XX 9006	
				E 4001 E 3080 XX 9010	
	2700 K	CRI 80	1-10 V, DALI, Push	E 4001 F 2780 XX B703	
				E 4001 F 2780 XX 9006	
				E 4001 F 2780 XX 9010	
	3000 K	CRI 80	1-10 V, DALI, Push	E 4001 F 3080 XX B703	
				E 4001 F 3080 XX 9006	
				E 4001 F 3080 XX 9010	
	2700 K	CRI 80	1-10 V, DALI, Push	E 4001 M 2780 XX B703	
				E 4001 M 2780 XX 9006	
				E 4001 M 2780 XX 9010	
	3000 K	CRI 80	1-10 V, DALI, Push	E 4001 M 3080 XX B703	
				E 4001 M 3080 XX 9006	
				E 4001 M 3080 XX 9010	