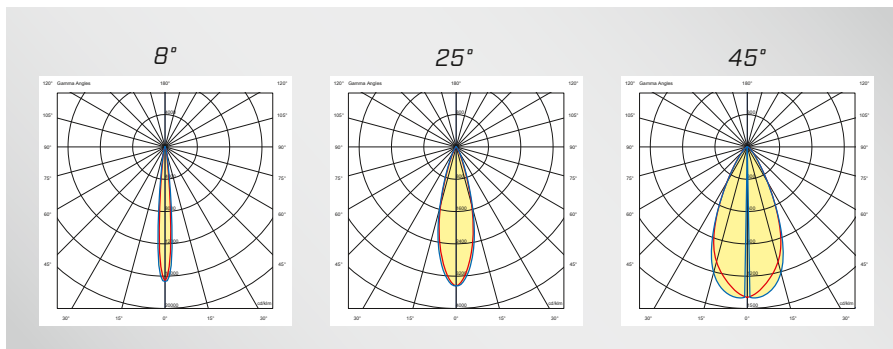
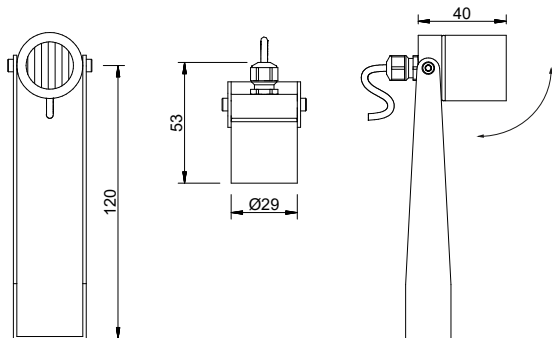
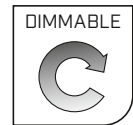


Lichtpunktabstand/Light point distance:	n/a
Treiber/Driver:	Extern/External
Leistung/Wattage:	1W – 2W
Leuchtenlichtstrom/Real Luminous Flux:	113 lm – 201 lm
Lichtverteilung/Beam angle:	8°, 25°, 45°
Max. Wirkungsgrad/Max. Efficiency:	ca. 90%
Farbtemperatur/Color Temperature:	2200K – 5700K
CRI:	>80, >90
Schutzklasse/Protection Class:	III
Schutzart/IP-Protection:	IP54
Oberfläche Gehäuse/Casing Finish:	Pulverbeschichtet/Powder Coated
Sonderausführung/Custom versions:	Auf Anfrage/On request



MONO



Produkt ID	Bestromung, Leistung + Lichtstrom/ Current, wattage + luminious flux		
	@350mA	@500mA	@700mA
	001 = 1W	015 = 1,5W	002 = 2W
2058	113 lm	151 lm	201 lm
Lichtquelle Energieeffizienz Light source energy efficiency 3000K			

für/for 3000K, CRI90, 25° Weitere Ausführungen auf Anfrage / Other versions on request



ARTIKELNUMMER / ARTICLE NUMBER:



Produktkennung Product ID	Verbrauch Wattage	Treiber Driver	Abstrahlwinkel Beam Angle	Farbtemperatur Color Temperature	CRI CRI	Farbe Color Finish	Extras Accessories
2058	001 = 1W	X = Ohne/None	f = 8°	27 = 2700K	8 = 80	01 = RAL 9016 ○	X = Ohne/None
	015 = 1,5W	Y = DALI	T = 25°	30 = 3000K	9 = 90	02 = RAL 9006 ●	M = Montagebügel/ Mounting bracket
	002 = 2W	Z = On/Off	W = 45°	35 = 3500K		03 = RAL 9005 ●	
				40 = 4000K		04 = RAL 7016 ●	
				50 = 5000K*		05 = DB703 ●	
				57 = 5700K*			

Andere Farbkombinationen oder Temperaturen möglich/Other color combinations or temperatures possible
*5000K und 5700K nur CRI 80/ 5000K and 5700K only CRI 80