

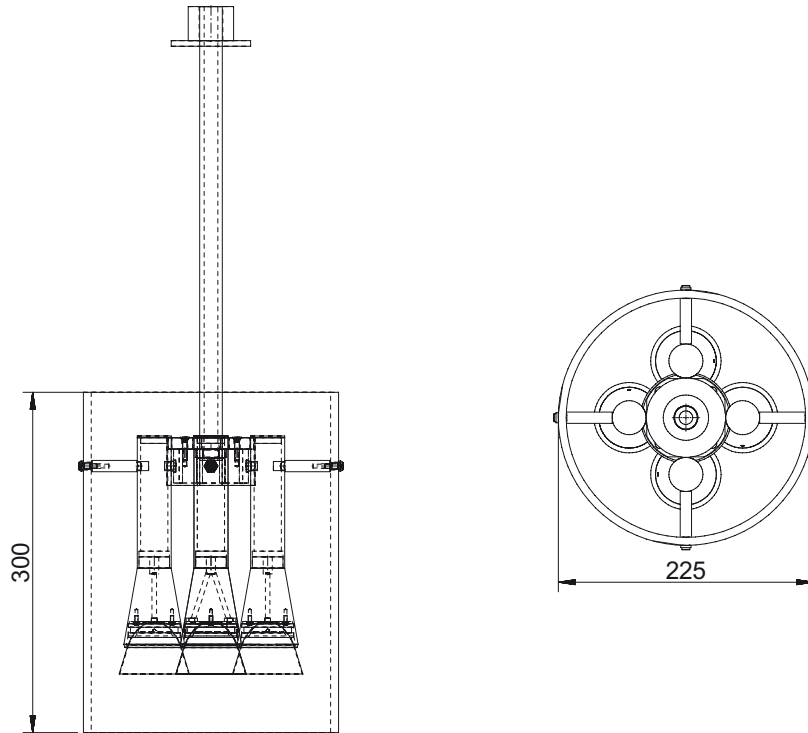


Cilindro

Pendelleuchte

Glaspendelleuchte für den sakralen Einsatzort.

Lichtstrom	4 x Vero 18, ca. 1250 lm @ 250 mA
Farbtemperatur	2700 K
Abstrahlwinkel	2x40°
Elektrische Ausführung	LED Treiber extern
Dimmung (Optionen)	1–10 V, DALI, Push
Leuchtentyp, Montage	Pendelleuchte
Abmessungen	Glaszylinder (Ø 225mm, H 300mm, Wandstärke 7mm), Pendelrohr L 6m
Gehäuse, Kühler	Glas, Aluminium
Oberfläche/Farbe	Alle Metallteile poliert
Schutzart, Kennzeichnung	IP20, CE
Besonderheiten	Sonderausführung oder weitere Lichtfarben/CRI optional



Artikelnummer: _____

Leuchtentyp	Produktkennung	Abstrahlwinkel / Reflektor	Farbtemperatur	CRI	Treiber	Farbe
O = Pendel	6800	R = 2x40°	27 = 2700K	80	00 = Ohne	9016 (weiss)
			30 = 3000K	90	DA = DALI	9005 (schwarz)
			40 = 4000K			9006 (AluSilber)
			50 = 5000K			
			57 = 5700K			