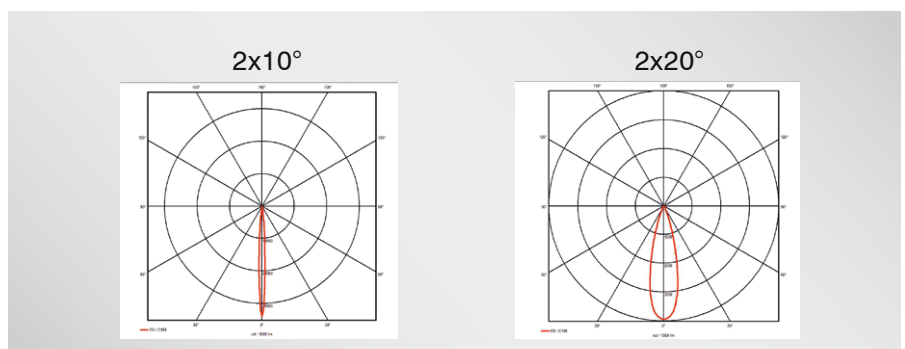
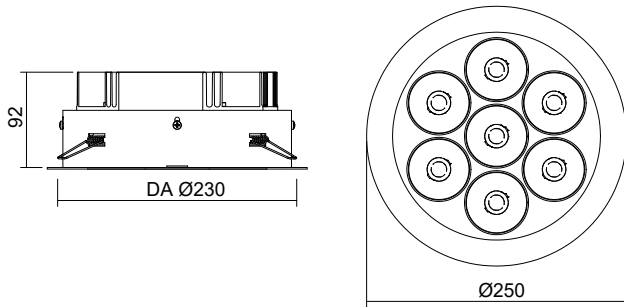
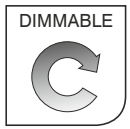


Lichtpunktabstand/Light point distance:	n/a
Treiber/Driver:	Extern/External
Leistung/Wattage:	28W – 56W
Lichtstrom/Luminous Flux:	2618 lm – 5236 lm
Lichtverteilung/Beam angle:	2x10°, 2x20°
Wirkungsgrad/Efficiency:	>85%
Farbtemperatur/Color Temperature:	2200K – 5700K
CRI:	>80, >90
Schutzklasse/Protection Class:	3
IP-Schutz/IP-Protection:	IP20, IP54 (optional)
Oberfläche Gehäuse/Casing Finish:	Pulverbeschichtet/Powder Coated
Sonderausführung/Custom versions:	Auf Anfrage/On request



# MONO



Produkt ID	Verbrauch + Lichtstrom / Wattage + Luminous Flux		
	028 = 28W	420 = 42W	560 = 56W
2175	2618 lm	3927 lm	5236 lm

Weitere Sonderausführungen auf Anfrage / Custom solutions on request



ARTIKELNUMMER / ARTICLE NUMBER:



Produktkennung Product ID	Verbrauch Wattage	Treiber Driver	Abstrahlwinkel Beam Angle	Farbtemperatur Color Temperature	CRI CRI	Farbe Color Finish	Extras Accessories
2175	028 = 28W	X = Ohne/None	e = 2x10°	27 = 2700K	8 = 80	01 = RAL 9016 ○	X = Ohne/None
	420 = 42W	Y = DALI	B = 2x20°	30 = 3000K	9 = 90	02 = RAL 9006 ●	A = Schutzscheibe/ Cover Glass
	560 = 56W	Z = On/Off		35 = 3500K		03 = RAL 9005 ●	
				40 = 4000K		04 = RAL 7016 ●	
				50 = 5000K		05 = DB703 ●	
				57 = 5700K			

Andere Farbkombinationen oder Temperaturen möglich/Other color combinations or temperatures possible