

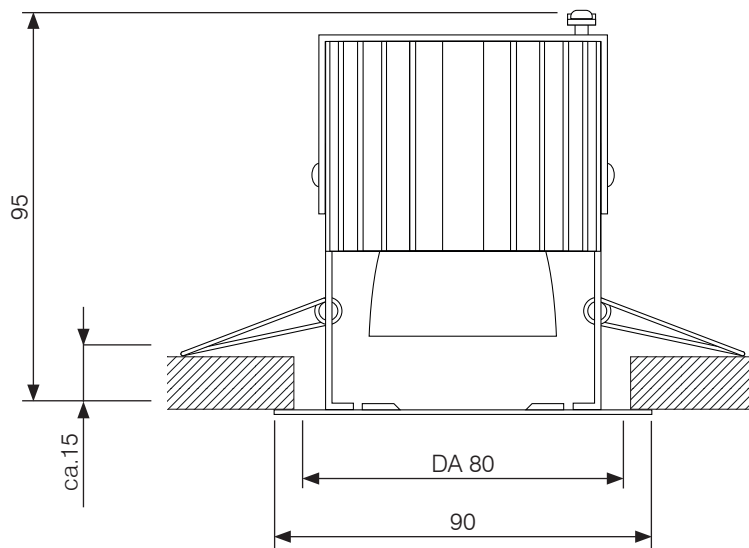


NAUTILUS LED-Downlight

Deckeneinbauleuchte

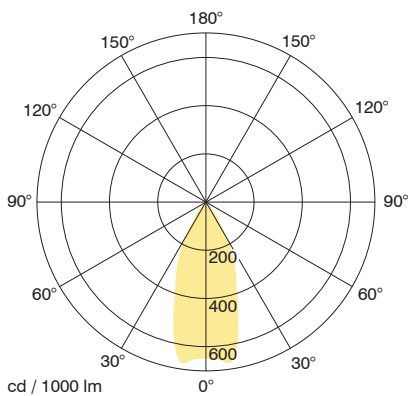
Einbau-Downlight zur Allgemeinbeleuchtung, sowie als energetische Austauschmaßnahme von Niedervolt-Downlights. Die Kombination aus einem vertieft eingesetzten Reflektor und engem Lichtaustritt verhindert effektiv Blendungserscheinungen. Bestehend ist die hohe Lichtausbeute von bis zu 1697 lm.

Leuchtmittel	Bridgelux Vero 13 (2 x 30°, 2 x 40°)	Bridgelux Vero 18 (2 x 20°, 2 x 50°)
LED-Leistung	1025 lm @ 250 mA - 7,4 W	980 lm @ 250 mA - 6,5 W
	1395 lm @ 350 mA - 10,6 W	1350 lm @ 350 mA - 9,3 W
	1910 lm @ 500 mA - 15,6 W	1890 lm @ 500 mA - 13,5 W
Lichttechnik	Aluminium hochglanzeloxiert	
Elektrische Ausführung	LED Treiber extern	
Dimmung (Optionen)	1–10 V, DALI, Push	
Leuchtentyp, Montage	Deckeneinbau, werkzeuglos mit Schenkelfedern	
Abmessungen	D 90 mm, DA 80 mm, ET 100 mm	
Gehäuse, Kühler	Stahlblech pulverbeschichtet, Aluminium-Strangpressprofil	
Oberfläche/Farbe	Pulverbeschichtung, RAL 9016 (optional RAL-Farbe nach Wunsch)	
Schutzart, Kennzeichnung	IP20, CE	
Besonderheiten	Sonderausführung oder weitere Lichtfarben/CRI optional	



Abstrahlcharakteristik

2 x 30°



Farbtemperatur	Farbwiedergabe	Betriebsgerät	Artikelnummer	+RAL-Nr.	
2700 K	CRI 80	On/Off	A 3470 M 2780 EV 9016		
		1-10 V	A 3470 M 2780 AN 9016		
		Dali	A 3470 M 2780 DA 9016		
		Phase	A 3470 M 2780 PH 9016		
		Push	A 3470 M 2780 PU 9016		
		CRI 90	On/Off	A 3470 M 2790 EV 9016	
	1-10 V		A 3470 M 2790 AN 9016		
	Dali		A 3470 M 2790 DA 9016		
	Phase		A 3470 M 2790 PH 9016		
	Push		A 3470 M 2790 PU 9016		
	3000 K		CRI 80	On/Off	A 3470 M 3080 EV 9016
		1-10 V		A 3470 M 3080 AN 9016	
Dali		A 3470 M 3080 DA 9016			
Phase		A 3470 M 3080 PH 9016			
Push		A 3470 M 3080 PU 9016			
CRI 90		On/Off		A 3470 M 3090 EV 9016	
		1-10 V	A 3470 M 3090 AN 9016		
		Dali	A 3470 M 3090 DA 9016		
		Phase	A 3470 M 3090 PH 9016		
		Push	A 3470 M 3090 PU 9016		
		4000 K	CRI 80	On/Off	A 3470 M 4080 EV 9016
1-10 V				A 3470 M 4080 AN 9016	
Dali	A 3470 M 4080 DA 9016				
Phase	A 3470 M 4080 PH 9016				
Push	A 3470 M 4080 PU 9016				
CRI 90	On/Off			A 3470 M 4090 EV 9016	
	1-10 V		A 3470 M 4090 AN 9016		
	Dali		A 3470 M 4090 DA 9016		
	Phase		A 3470 M 4090 PH 9016		
	Push		A 3470 M 4090 PU 9016		