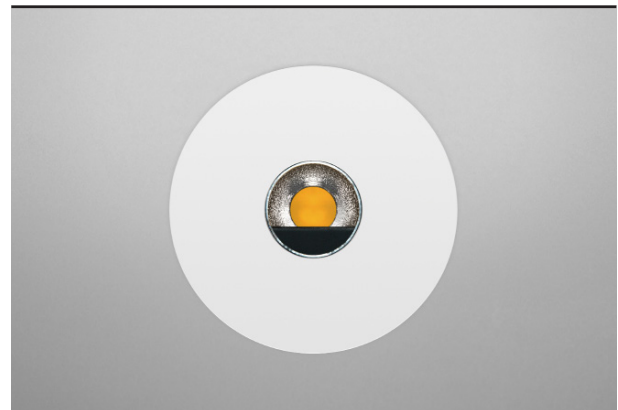


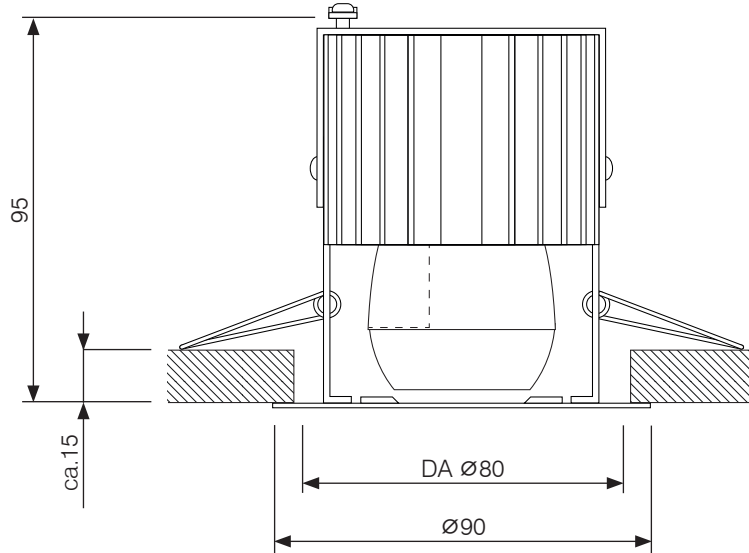
## NAUTILUS LED-Wallwasher mono

Deckeneinbauleuchte

Einbau-Wallwasher mit High-Power LEDs, ideal als energetische Austauschmaßnahme von Niedervolt-Wallwashern. Die Leuchte ist optimiert für eine flächige und blendfreie Ausleuchtung von Wänden bzw. vertikalen Flächen. Die Kombination aus einem vertieft eingesetzten Reflektor und engem Lichtaustritt verhindert effektiv Blendungserscheinungen. Bestehend ist die hohe Lichtausbeute von bis zu 1697 lm.



Leuchtmittel	Bridgelux Vero 18
LED-Leistung (3000K CRI80)	1150 lm @ 250 mA - 6,5 W 1550 lm @ 350 mA - 9 W 2190 lm @ 500 mA - 13,5 W
Lichttechnik	Aluminium hochglanzeloxiert, Blende mattschwarz, asymmetrisch
Elektrische Ausführung	LED Treiber extern
Dimmung (Optionen)	1–10 V, DALI, Push
Leuchtentyp, Montage	Deckeneinbau, werkzeuglos mit Schenkelfedern
Abmessungen	D Ø90 mm, DA Ø80 mm, ET 100 mm
Gehäuse, Kühler	Stahlblech pulverbeschichtet, Aluminium-Strangpressprofil
Oberfläche/Farbe	Pulverbeschichtung, RAL 9016 (optional RAL-Farbe nach Wunsch)
Schutzart, Kennzeichnung	IP20, <b>CE</b>
Besonderheiten	Sonderausführung oder weitere Lichtfarben/CRI optional



EVG on/off = EV

1-10 V = AV

Dali = DA

Push = PH

Die Artikelnummer-Platzhalter XX bitte gegen folgende Betriebsgerät-Optionen austauschen:

Abstrahlcharakteristik	Farbtemperatur	Farbwiedergabe	Betriebsgerät	Artikelnummer	+RAL
<p>asymmetrisch</p>	2700 K	CRI 80	1-10 V, DALI, Push	A 3470 A 2780 XX	9016
		CRI 90	1-10 V, DALI, Push	A 3470 A 2790 XX	9016
	3000 K	CRI 80	1-10 V, DALI, Push	A 3470 A 3080 XX	9016
		CRI 90	1-10 V, DALI, Push	A 3470 A 3090 XX	9016
	4000 K	CRI 80	1-10 V, DALI, Push	A 3470 A 4080 XX	9016