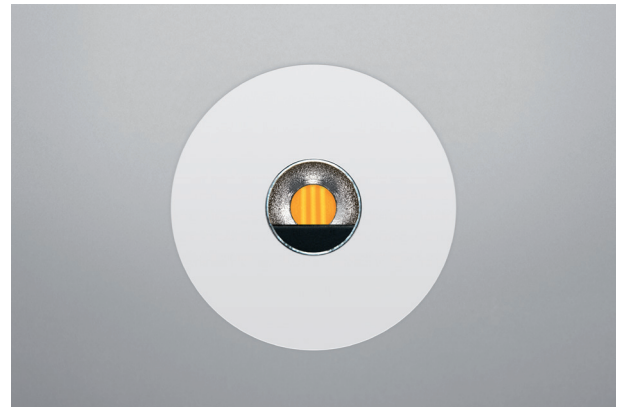


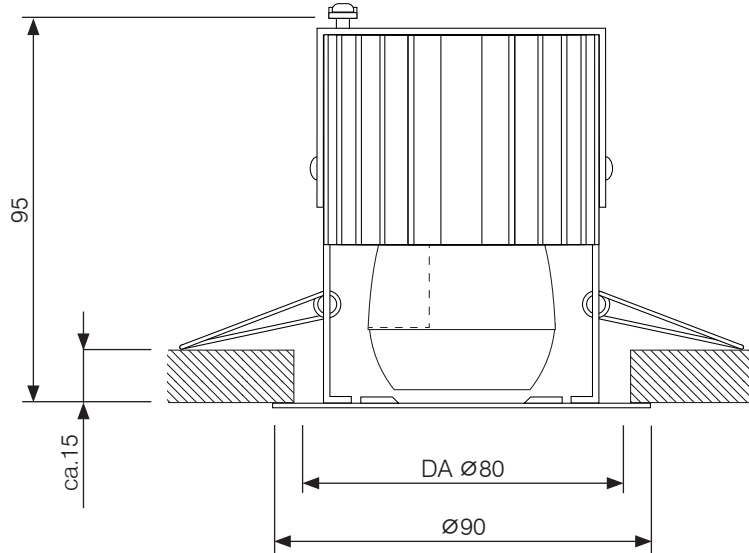
NAUTILUS LED-Wallwasher dynamic

Deckeneinbauleuchte

Einbau-Wallwasher mit High-Power LEDs, ideal als energieeffiziente Austauschmaßnahme von Niedervolt-Wallwasher. Die Leuchte ist optimiert für eine flächige und blendfreie Ausleuchtung von Wänden bzw. vertikalen Flächen. Die Kombination aus einem vertieft eingesetzten Reflektor und engem Lichtaustritt verhindert effektiv Blenderscheinungen.



Leuchtmittel	SHARP Tiger Zenigata
LED-Leistung Tc 85°	2700 K= 1000 lm (max. 25 W)
Beispielhafte Werte @ 350 mA	5700 K= 1300 lm
Reflektor	Aluminium hochglanzeloxiert/mattschwarz
Elektrische Ausführung	2x LED Treiber extern
Konstantstromquelle	350 mA
Dimmung (Optionen)	1–10 V, DALI, Push
Leuchtentyp, Montage	Deckeneinbau, werkzeuglos mit Schenkelfedern
Abmessungen, Gewicht	D 90 mm, DA 80 mm, ET 150 mm
Gehäuse, Kühler	Stahlblech pulverbeschichtet, Aluminium-Strangpressprofil
Oberfläche/Farbe	Pulverbeschichtung, RAL 9016 (optional RAL-Farbe nach Wunsch)
Schutzart, Kennzeichnung	IP 20, CE
Besonderheiten	Sonderausführung optional



Abstrahlcharakteristik	Farbtemperatur	Farbwiedergabe	Betriebsgerät	Artikelnummer	+RAL
asymmetrisch 	2700 K-5700 K	CRI 90	on/off	I 3470 A 2780 XX	9016
			1-10 V	I 3470 A 2790 XX	9016
			DALI,	I 3470 A 3080 XX	9016
			Push	I 3470 A 3090 XX	9016