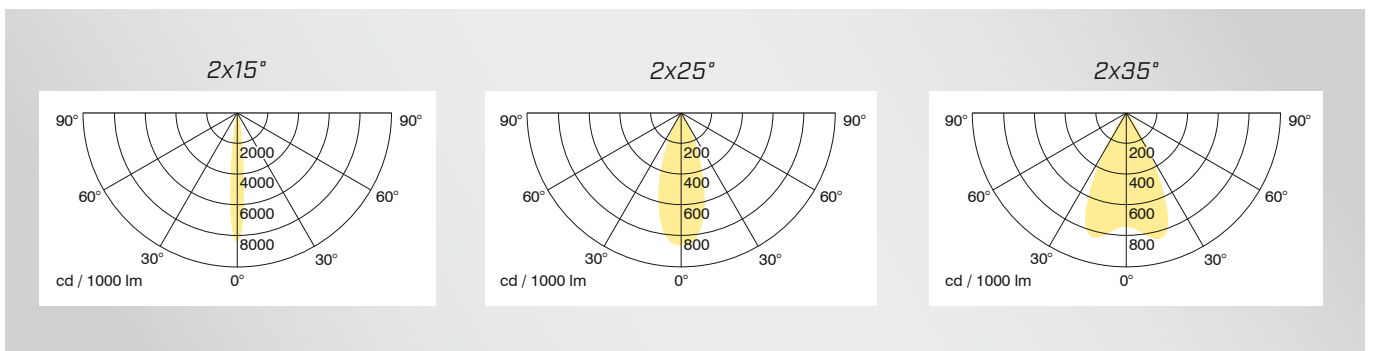
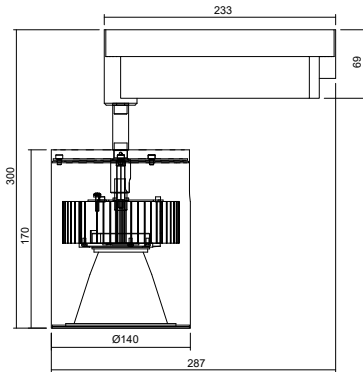
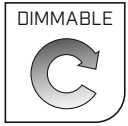


Lichtpunktabstand/Light point distance:	n/a
Treiber/Driver:	Intern/Internal
Leistung/Wattage:	16W – 51W
Leuchtenlichtstrom/Real Luminous Flux:	2105 lm – 6138 lm
Lichtverteilung/Beam angle:	2x15°, 2x25°, 2x35°
Max Wirkungsgrad/Max. Efficiency:	ca. 86%
Farbtemperatur/Color Temperature:	2200K – 5700K
CRI:	>80, >90
Schutzklasse/Protection Class:	I
Schutzart/IP-Protection:	IP20
Oberfläche Gehäuse/Casing Finish:	Pulverbeschichtet/Powder Coated
Sonderausführung/Custom versions:	Auf Anfrage/On request

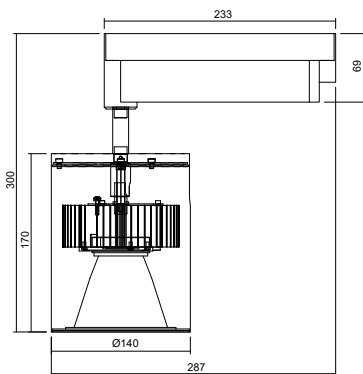
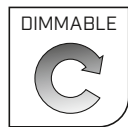
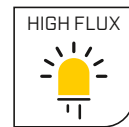


# MONO



Produkt ID	Bestromung, Leistung + Lichtstrom/ Current, wattage + luminous flux	
	@350mA 016 = 16W	@500mA 024 = 24W
<b>2044</b>	2105 lm	2989 lm
Lichtquelle Energieeffizienz Light source energy efficiency 3000K		
für/for 3000K, CRI90 und 2x25° Weitere Ausführungen auf Anfrage / Other versions on request		

# HIGH FLUX



Produkt ID	Bestromung, Leistung + Lichtstrom/ Current, wattage + luminous flux		
	@700mA 033 = 33W	@900mA 043 = 43W	@1050mA 510 = 51W
<b>2045</b>	4151 lm	5294 lm	6138 lm
Lichtquelle Energieeffizienz Light source energy efficiency 3000K			
für/for 3000K, CRI90 und 2x25° Weitere Ausführungen auf Anfrage / Other versions on request			



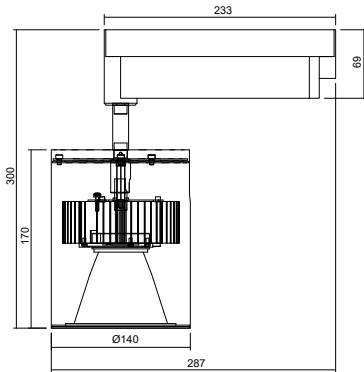
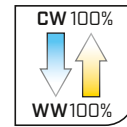
ARTIKELNUMMER / ARTICLE NUMBER:



Produktkennung Product ID	Verbrauch Wattage	Treiber Driver	Abstrahlwinkel Beam Angle	Farbtemperatur Color Temperature	CRI CRI	Farbe Color Finish	Extras Accessories
<b>2044</b>	<b>016</b> = 16W	<b>X</b> = Ohne/None	<b>P</b> = 2x15°	<b>27</b> = 2700K	<b>8</b> = 80	<b>01</b> = RAL 9016 ○	<b>X</b> = Ohne/None
	<b>024</b> = 24W	<b>Y</b> = DALI	<b>Q</b> = 2x25°	<b>30</b> = 3000K	<b>9</b> = 90	<b>02</b> = RAL 9006 ●	<b>A</b> = Schutzscheibe/ Cover Glass
<b>2045</b>	<b>033</b> = 33W	<b>Z</b> = On/Off	<b>G</b> = 2x35°	<b>35</b> = 3500K		<b>03</b> = RAL 9005 ●	
	<b>043</b> = 43W			<b>40</b> = 4000K		<b>04</b> = RAL 7016 ●	
	<b>510</b> = 51W			<b>50</b> = 5000K		<b>05</b> = DB703 ●	
				<b>57</b> = 5700K			

Andere Farbkombinationen oder Temperaturen möglich/Other color combinations or temperatures possible

# TUNABLE WHITE



	<b>Bestromung, Leistung + Lichtstrom/ Current, wattage + luminous flux</b>
<b>Produkt ID</b>	<b>024 = 24W @700mA</b>
<b>2048</b>	2043 lm / 2580 lm
<i>Lichtquelle Energieeffizienz Light source energy efficiency 2700K - 5000K</i>	
für/for 2700K-5000K, CRI90 und 2x25° Weitere Ausführungen auf Anfrage / Other versions on request	



ARTIKELNUMMER / ARTICLE NUMBER:



Produktkennung Product ID	Verbrauch Wattage	Treiber Driver	Abstrahlwinkel Beam Angle	Farbtemperatur Color Temperature	CRI CRI	Farbe Color Finish	Extras Accessories
<b>2048</b>	<b>024 = 24W</b>	<b>X = Ohne/None</b>	<b>P = 2x15°</b>	<b>T1 = 2200K - 4000K</b>	<b>8 = 80</b>	<b>01 = RAL 9016</b> ○	<b>X = Ohne/None</b>
			<b>W = DALI DT8</b>	<b>Q = 2x25°</b>	<b>T2 = 2200K - 4500K</b>	<b>9 = 90</b>	<b>02 = RAL 9006</b> ●
			<b>G = 2x35°</b>	<b>T3 = 2200K - 5000K</b>		<b>03 = RAL 9005</b> ●	
				<b>T4 = 2200K - 5700K*</b>		<b>04 = RAL 7016</b> ●	
				<b>T5 = 2700K - 4000K</b>		<b>05 = DB703</b> ●	
				<b>T6 = 2700K - 4500K</b>			
				<b>T7 = 2700K - 5000K</b>			
				<b>T8 = 2700K - 5700K*</b>			

Andere Farbkombinationen oder Temperaturen möglich/Other color combinations or temperatures possible

\*5700K nur CRI 80/ 5700K only CRI 80