



Lichtpunkt Abstand/Light point distance:	n/a
Treiber/Driver:	Extern/External
Leistung/Wattage:	16W – 51W
Leuchtenlichtstrom/Real Luminous Flux:	2105 lm – 6138 lm
Lichtverteilung/Beam angle:	2x15°, 2x25°, 2x35°
Max Wirkungsgrad/Max. Efficiency:	ca. 86%
Farbtemperatur/Color Temperature:	2200K – 5700K
CRI:	>80, >90
Schutzklasse/Protection Class:	III
Schutzart/IP-Protection:	IP20, IP54 (optional)
Oberfläche Gehäuse/Casing Finish:	Pulverbeschichtet/Powder Coated
Sonderausführung/Custom versions:	Auf Anfrage/On request

DIMMABLE

HIGH FLUX

TUNABLE

WHITE

OPTIONAL

CUSTOM SOLUTION

ON REQUEST

IP

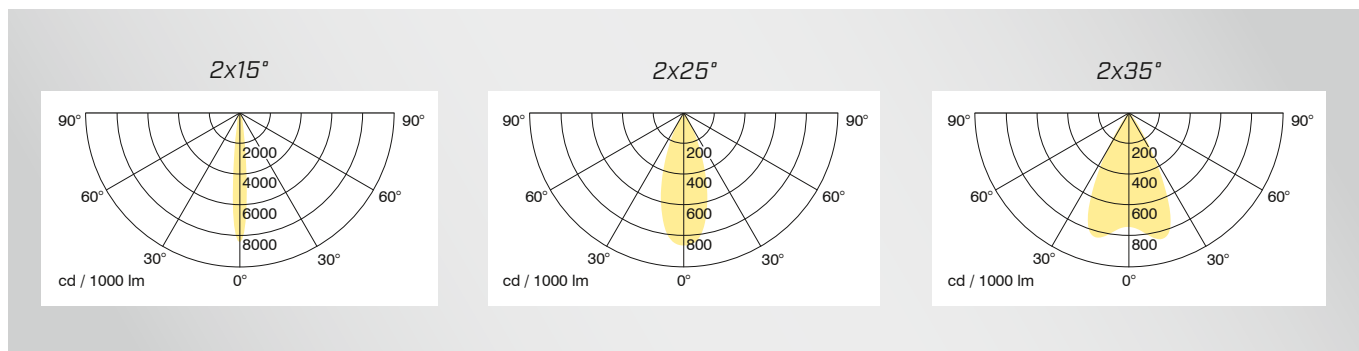
20

NO FLICKER

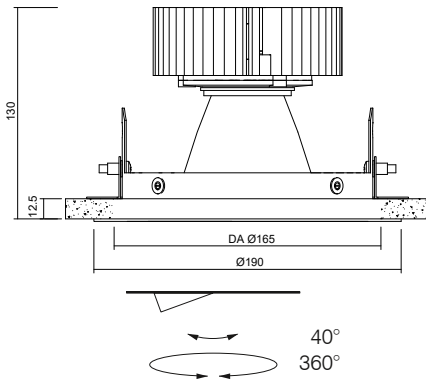
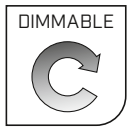
NO NOISE

OPTIONAL

IP54



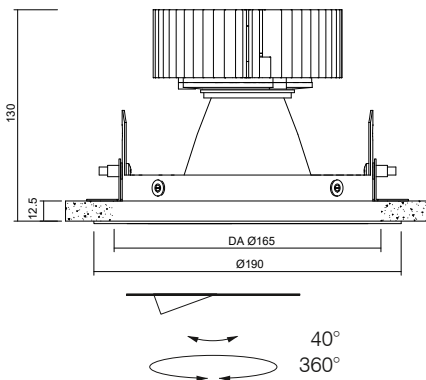
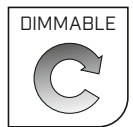
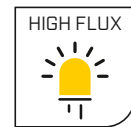
MONO



Produkt ID	Bestromung, Leistung + Lichtstrom/ Current, wattage + luminous flux	
	@350mA 016 = 16W	@500mA 024 = 24W
2029	2105 lm	2989 lm
Lichtquelle Energieeffizienz Light source energy efficiency 3000K		

für/for 3000K, CRI90 und 2x25° Weitere Ausführungen auf Anfrage / Other versions on request

HIGH FLUX



Produkt ID	Bestromung, Leistung + Lichtstrom/ Current, wattage + luminous flux		
	@700mA 033 = 33W	@900mA 043 = 43W	@1050mA 510 = 51W
2030	4151 lm	5294 lm	6138 lm
Lichtquelle Energieeffizienz Light source energy efficiency 3000K			

für/for 3000K, CRI90 und 2x25° Weitere Ausführungen auf Anfrage / Other versions on request



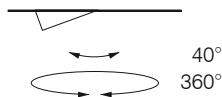
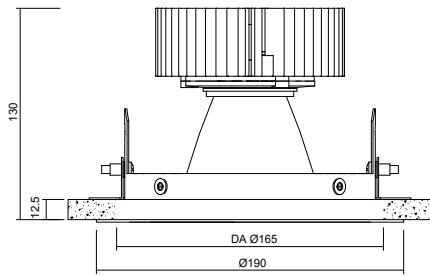
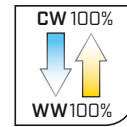
ARTIKELNUMMER / ARTICLE NUMBER:



Produktkennung Product ID	Verbrauch Wattage	Treiber Driver	Abstrahlwinkel Beam Angle	Farbtemperatur Color Temperature	CRI CRI	Farbe Color Finish	Extras Accessories
2029	016 = 16W	X = Ohne/None	P = 2x15°	27 = 2700K	8 = 80	01 = RAL 9016 ○	X = Ohne/None
	024 = 24W	Y = DALI	Q = 2x25°	30 = 3000K	9 = 90	02 = RAL 9006 ●	A = Schutzscheibe/ Cover Glass
2030	033 = 33W	Z = On/Off	G = 2x35°	35 = 3500K		03 = RAL 9005 ●	
	043 = 43W			40 = 4000K		04 = RAL 7016 ●	
	510 = 51W			50 = 5000K		05 = DB703 ●	
				57 = 5700K			

Andere Farbkombinationen oder Temperaturen möglich/Other color combinations or temperatures possible

TUNABLE WHITE



	Bestromung, Leistung + Lichtstrom/ Current, wattage + luminous flux
Produkt ID	024 = 24W @700mA
2033	2043 lm / 2580 lm
<i>Lichtquelle Energieeffizienz Light source energy efficiency 2700K - 5000K</i>	
<i>für/for 2700K-5000K, CRI90 und 2x25° Weitere Ausführungen auf Anfrage / Other versions on request</i>	



ARTIKELNUMMER / ARTICLE NUMBER:



Produktkennung Product ID	Verbrauch Wattage	Treiber Driver	Abstrahlwinkel Beam Angle	Farbtemperatur Color Temperature	CRI CRI	Farbe Color Finish	Extras Accessories
2033	024 = 24W	X = Ohne/None	P = 2x15°	T1 = 2200K - 4000K	8 = 80	01 = RAL 9016 ○	X = Ohne/None
		W = DALI DT8	Q = 2x25°	T2 = 2200K - 4500K	9 = 90	02 = RAL 9006 ●	A = Schutzscheibe/ Cover Glass
			G = 2x35°	T3 = 2200K - 5000K		03 = RAL 9005 ●	
				T4 = 2200K - 5700K*		04 = RAL 7016 ●	
				T5 = 2700K - 4000K		05 = DB703 ●	
				T6 = 2700K - 4500K			
				T7 = 2700K - 5000K			
				T8 = 2700K - 5700K*			

Andere Farbkombinationen oder Temperaturen möglich/Other color combinations or temperatures possible

*5700K nur CRI 80/ 5700K only CRI 80