

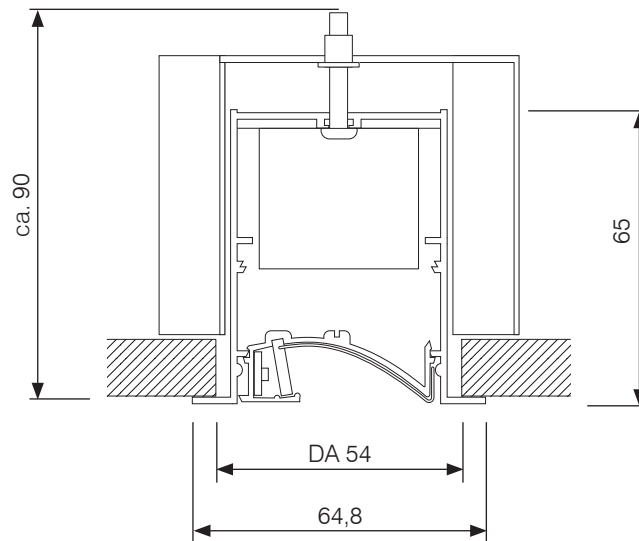
LINE sixtyfive Wallwasher mono

Deckeneinbauleuchte



Deckeneinbau-Wallwasher mit High-Power LEDs. Die Leuchte ist optimiert für eine flächige und blendfreie Ausleuchtung von Wänden bzw. vertikalen Flächen.

Leuchtmittel	1,5 W pro Power LED
Lichtleistung	ca. 100 lm/W
Reflektor	Aluminiumreflektor 2000GP Scattergloss, asymmetrisch
Elektrische Ausführung	LED Treiber intern
Dimmung (Optionen)	1–10 V, DALI, Push
Leuchtentyp, Montage	Deckeneinbau mit Montagebügel
Abmessungen, Gewicht	B 64,8 mm, H 65 mm, L=XX, DA 54 mm, ET ca. 90 mm
Gehäuse, Kühler	Aluminium-Strangpressprofil
Oberfläche/Farbe	Pulverbeschichtung, RAL 9016 (optional RAL-Farbe nach Wunsch)
Schutzart, Kennzeichnung	IP 20, CE
Besonderheiten	Sonderausführung oder weitere Lichtfarben/CRI optional



Abstrahlcharakteristik	Farbtemperatur	Farbwiedergabe	Betriebsgerät	Artikelnummer	+RAL-Nr.
	2700 K	CRI 80	On/Off	A 6500 A 2780 EV 9016	
			1-10 V	A 6500 A 2780 AN 9016	
			Dali	A 6500 A 2780 DA 9016	
		Push	A 6500 A 2780 PU 9016		
		On/Off	A 6500 A 2790 EV 9016		
		1-10 V	A 6500 A 2790 AN 9016		
	Dali	A 6500 A 2790 DA 9016			
	Push	A 6500 A 2790 PU 9016			
	3000 K	CRI 80	On/Off	A 6500 A 3080 EV 9016	
			1-10 V	A 6500 A 3080 AN 9016	
			Dali	A 6500 A 3080 DA 9016	
		Push	A 6500 A 3080 PU 9016		
On/Off		A 6500 A 3090 EV 9016			
1-10 V		A 6500 A 3090 AN 9016			
Dali	A 6500 A 3090 DA 9016				
Push	A 6500 A 3090 PU 9016				
4000 K	CRI 80	On/Off	A 6500 A 4080 EV 9016		
		1-10 V	A 6500 A 4080 AN 9016		
		Dali	A 6500 A 4080 DA 9016		
5000 K	CRI 75	Push	A 6500 A 4080 PU 9016		
		On/Off	A 6500 A 5075 EV 9016		
		1-10 V	A 6500 A 5075 AN 9016		
Dali	A 6500 A 5075 DA 9016				
Push	A 6500 A 5075 PU 9016				