

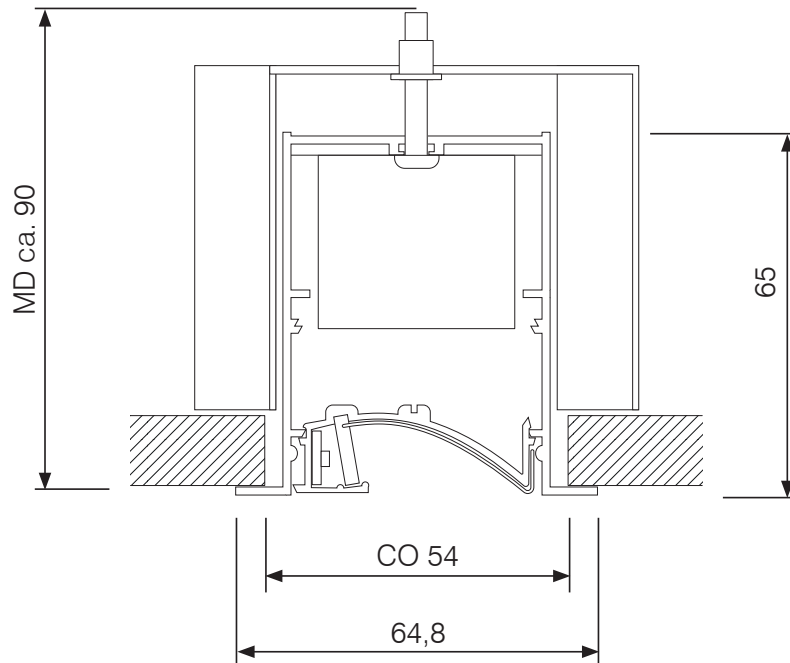
LINE sixtyfive Wallwasher dynamisch Deckeneinbauleuchte



Deckeneinbau-Wallwasher mit High-Power LEDs. Die Leuchte ist optimiert für eine flächige und blendfreie Ausleuchtung von Wänden bzw. vertikalen Flächen.

Zwei unterschiedliche LED-Chips ermöglichen eine dynamische Farbtemperaturabstimmung.

Leuchtmittel	Power LEDs, 1,5 W, Lichtpunkt Abstand 50 mm
Lichtleistung	ca. 100 lm/W
Reflektor	Aluminiumreflektor 2000GP Scattergloss, asymmetrisch
Elektrische Ausführung	LED Treiber intern
Dimmung (Optionen)	1–10 V, DALI, Push
Leuchtentyp, Montage	Deckenein
Abmessungen, Gewicht	B= 64,8mm, H= 65mm, L=1000mm (typical) DA= 54mm x 985mm, ET ca. 90mm
Gehäuse, Kühler	Aluminium-Strangpressprofil
Oberfläche/Farbe	Pulverbeschichtung, RAL 9016 (optional RAL-Farbe nach Wunsch)
Schutzart, Kennzeichnung	IP 20, CE
Besonderheiten	Sonderausführung oder weitere Lichtfarben/CRI optional



on/off = EV

1-10 V = AV

Dali = DA

Push = PH

Die Artikelnummer-Platzhalter XX bitte gegen folgende Betriebsgerät-Optionen austauschen:

Abstrahlcharakteristik	Farbtemperatur	Farbwiedergabe	Betriebsgerät	Artikelnummer	+RAL-Nr.
	2700K - 4000K	CRI 80	1-10 V, DALI, Push	A 6500 A 9780 XX	9016
		CRI 90	1-10 V, DALI, Push	A 6500 A 9790 XX	9016
	2700K - 5000K	CRI 80	1-10 V, DALI, Push	A 6500 A 9680 XX	9016
		CRI 90	1-10 V, DALI, Push	A 6500 A 9690 XX	9016
	2200K - 5000K	CRI 80	1-10 V, DALI, Push	A 6500 A 9880 XX	9016
		CRI 90	1-10 V, DALI, Push	A 6500 A 9890 XX	9016