

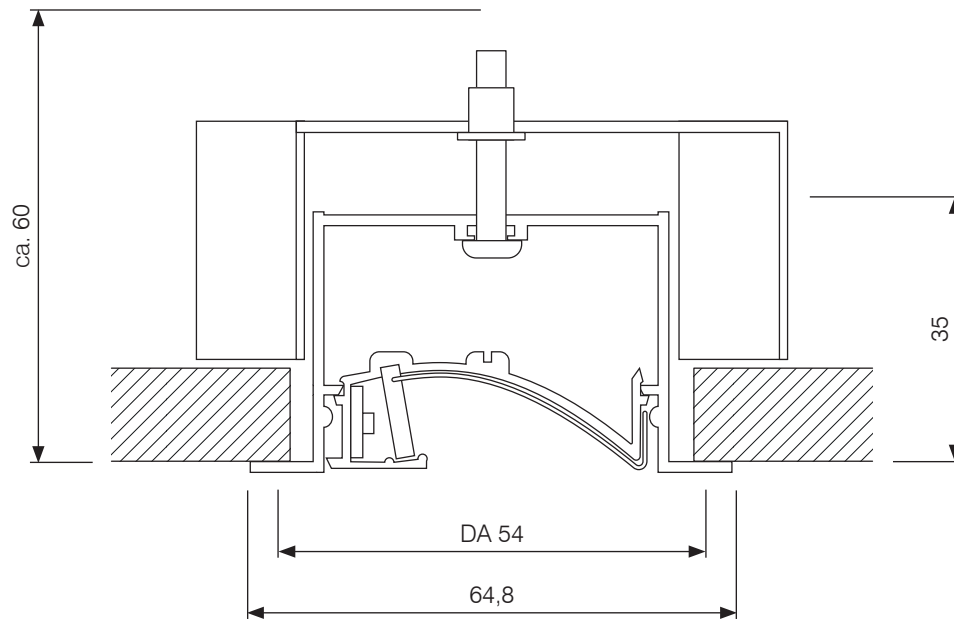
LINE thirtyfive Wallwasher mono

Deckeneinbauleuchte



Deckeneinbau-Wallwasher mit High-Power LEDs. Die Leuchte ist optimiert für eine flächige und blendfreie Ausleuchtung von Wänden bzw. vertikalen Flächen.

Leuchtmittel	1,5 W pro Power LED
Lichtleistung	ca. 100 lm/W
Reflektor	Aluminiumreflektor 2000GP Scattergloss, asymmetrisch
Elektrische Ausführung	LED Treiber extern
Dimmung (Optionen)	1–10 V, DALI, Push
Leuchtentyp, Montage	Deckeneinbau mit Montagebügel
Abmessungen, Gewicht	B 64,8 mm, H 35 mm, L=XX DA 54 mm, ET ca. 60 mm
Gehäuse, Kühler	Aluminium-Strangpressprofil
Oberfläche/Farbe	Pulverbeschichtung, RAL 9016 (optional RAL-Farbe nach Wunsch)
Schutzart, Kennzeichnung	IP20, CE
Besonderheiten	Sonderausführung oder weitere Lichtfarben/CRI optional



EVG on/off = EV

1-10 V = AV

Dali = DA

Push = PH

Die Artikelnummer-Platzhalter XX bitte gegen folgende Betriebsgerät-Optionen austauschen:

Abstrahlcharakteristik	Farbtemperatur	Farbwiedergabe	Betriebsgerät	Artikelnummer	+RAL	
<p>asymmetrisch</p> <p>90° 90° 60° 60° 30° 30° 0° cd / 1000 lm</p>	2700 K	CRI 80	1-10 V, DALI, Push	A 3500 A 2780 XX	9016	
			CRI 90	1-10 V, DALI, Push	A 3500 A 2790 XX	9016
	3000 K	CRI 80	1-10 V, DALI, Push	A 3500 A 3080 XX	9016	
			CRI 90	1-10 V, DALI, Push	A 3500 A 3090 XX	9016
	4000 K	CRI 80	1-10 V, DALI, Push	A 3500 A 4080 XX	9016	
	5000 K	CRI 75	1-10 V, DALI, Push	A 3500 A 5075 XX	9016	