

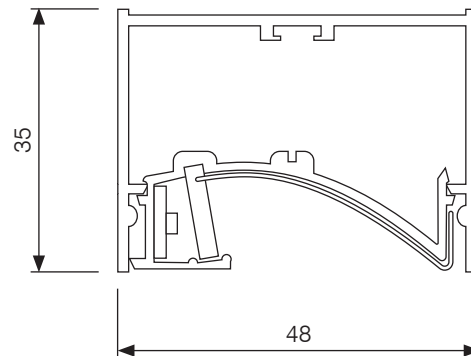
## LINE thirtyfive Wallwasher mono

Deckenanbauleuchte



Deckenanbau-Wallwasher mit High-Power LEDs. Die Leuchte ist optimiert für eine flächige und blendfreie Ausleuchtung von Wänden bzw. vertikalen Flächen.

Leuchtmittel	1,5 W pro Power LED
Lichtleistung	ca. 100 lm/W
Reflektor	Aluminiumreflektor 2000GP Scattergloss, asymmetrisch
Elektrische Ausführung	LED Treiber extern
Dimmung (Optionen)	1–10 V, DALI, Push
Leuchtentyp, Montage	Deckenanbau
Abmessungen, Gewicht	B 48 mm, H 35 mm, L=XX
Gehäuse, Kühler	Aluminium-Strangpressprofil
Oberfläche/Farbe	Pulverbeschichtung, RAL 9016 (optional RAL-Farbe nach Wunsch)
Schutzart, Kennzeichnung	IP20, 
Besonderheiten	Sonderausführung oder weitere Lichtfarben/CRI optional



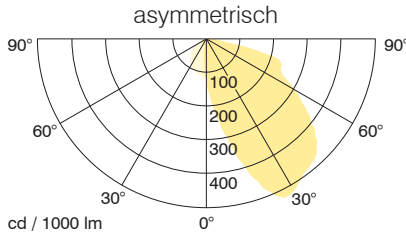
EVG on/off = EV

1-10 V = AV

Dali = DA

Push = PH

Die Artikelnummer-Platzhalter XX bitte gegen folgende Betriebsgerät-Optionen austauschen:

Abstrahlcharakteristik	Farbtemperatur	Farbwiedergabe	Betriebsgerät	Artikelnummer	+RAL
	2700 K	CRI 80	1-10 V, DALI, Push	A 3500 I 2780 XX	9016
		CRI 90	1-10 V, DALI, Push	A 3500 I 2790 XX	9016
	3000 K	CRI 80	1-10 V, DALI, Push	A 3500 I 3080 XX	9016
		CRI 90	1-10 V, DALI, Push	A 3500 I 3090 XX	9016
	4000 K	CRI 80	1-10 V, DALI, Push	A 3500 I 4080 XX	9016
	5000 K	CRI 75	1-10 V, DALI, Push	A 3500 I 5075 XX	9016