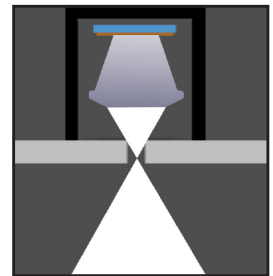


LFO SOLO

Modul

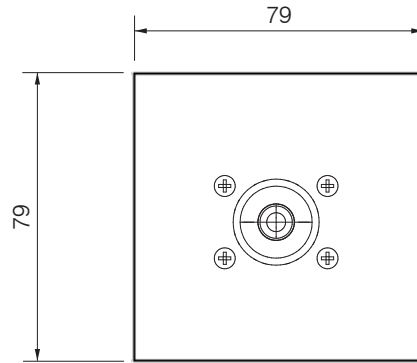
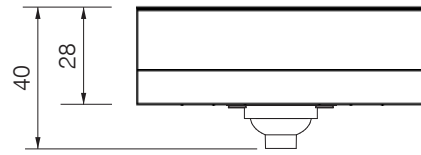
Leuchtenmodul zur Montage bzw. zum Einlegen in Deckenkonstruktionen aus z.B Holz, Gipskartondecke oder Metall. Für unterschiedliche Deckenmaterialien stehen zwei verschiedene Mischkappen zur Verfügung. Die Lichtaustrittsöffnung beträgt 8mm.

Die lens LFO ist so konzipiert und berechnet, dass das Licht in der Blende fokussiert wird und sich dann blendfrei nach unten in den Raum verteilt, wodurch eine natürliche Lichtatmosphäre geschaffen wird.

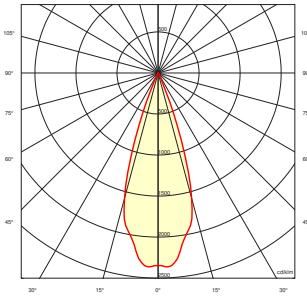


Leuchtmittel	CREE XHP35A Hi
Lichtleistung (LED)*	4W: 440lm bei 350mA 6W: 660lm bei 500mA 8W: 830lm bei 700mA
Lichttechnik	Linsenoptik PMMA
Abmessung	79x79x40mm (L x B x H)
Treiber, Dimmung	LED Treiber extern <i>benötigt</i> , DALI (Andere auf Anfrage)
Zubehör	EVG

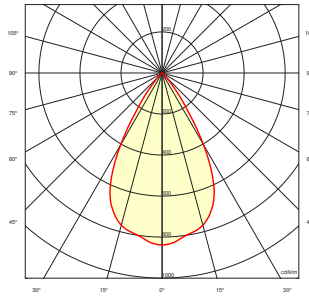
*: Bei 3000K CRI 80



LFO 2020 (2x20°)



LFO 3838 (2x38°)



Artikelnummer: _ _ _ _ _

Leuchtentyp	Produktkennung	Reflektor/ Abstrahlwinkel	Farbtemperatur	CRI	Treiber	RAL
A = Einbau	5651	I = 2x20°	27 = 2700 K	7H = 70	00 = Ohne	0000 = Ohne
			30 = 3000 K			
		40 = 4000 K	9H = 90			
		57 = 5700 K				

*: Weitere Farbtemperaturen möglich