

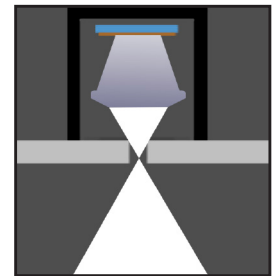


LFO SPOT Einbau

Einbauleuchte

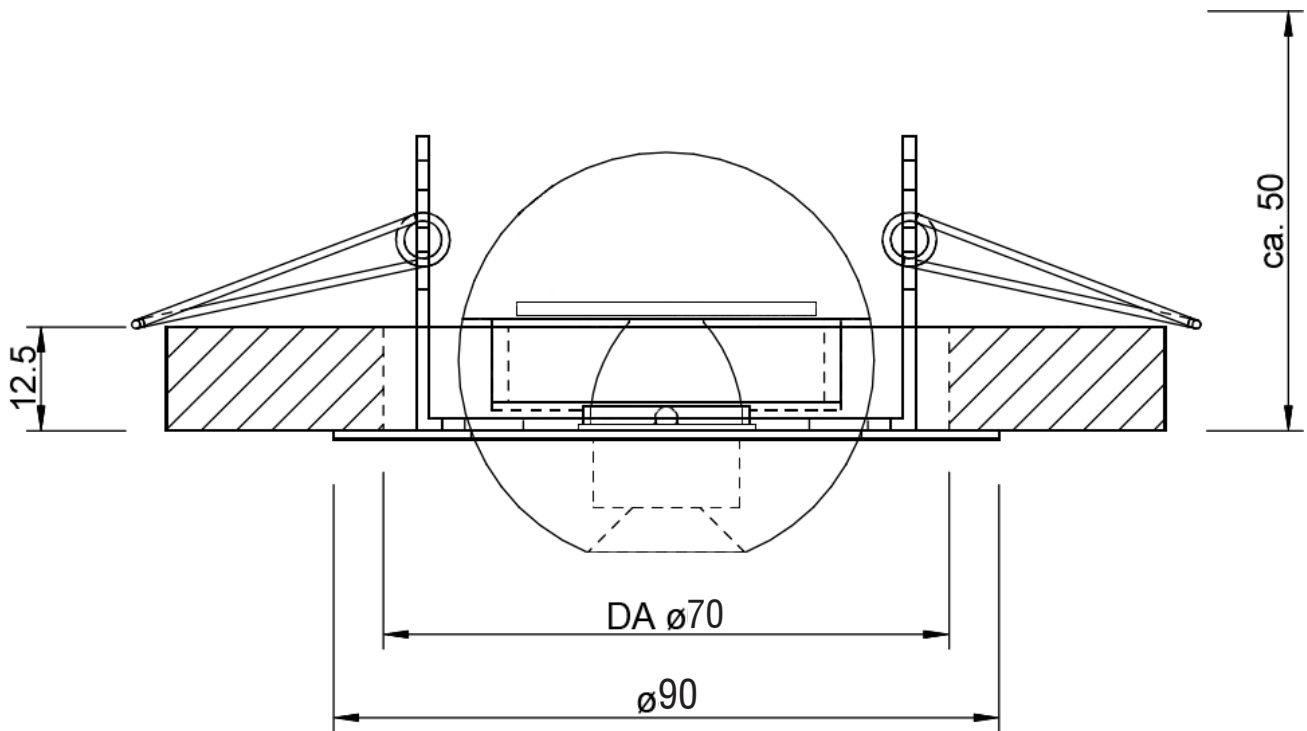
Deckeneinbauleuchte mit High-Power LEDs.
Die Leuchte ist optimiert für eine flächige und blendfreie Ausleuchtung. Ideal als energetische Austauschmaßnahme von Leuchtstoff-Systemen.

Die lens LFO ist so konzipiert und berechnet, dass das Licht in der Blende fokussiert wird und sich dann blendfrei nach unten in den Raum verteilt, wodurch eine natürliche Lichtatmosphäre geschaffen wird.

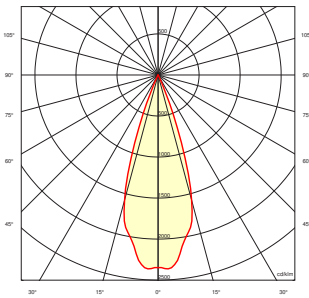


Leuchtmittel	High Power LED 1-4W (Cree/Seoul/Nichia/etc.)
Lichtleistung (LED)*	1W: 123lm bei 350mA 1,5W: 180lm bei 500mA 2W: 216lm bei 700mA
Lichttechnik	Linsenoptik PMMA
Treiber, Dimmung	LED Treiber extern <i>benötigt</i> , DALI (Andere auf Anfrage)
Leuchtentyp, Montage	Einbau
Abmessungen, Gewicht	B= 90mm, H= 30mm, ET= 50mm, DA= 70mm
Gehäuse, Kühler, Schutzart	Stahlblech, Aluminium-Strangstressprofil, IP20
Oberfläche/Farbe	Pulverbeschichtung, RAL 9016 (optional RAL-Farbe nach Wunsch)
Zubehör	EVG, Sonderausführung oder weitere Lichtfarben/CRI optional

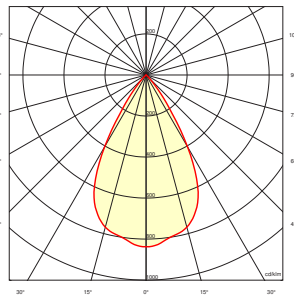
*: Bei 3000K CRI 80



LFO 2020 (2x20°)



LFO 3838 (2x38°)



Artikelnummer: - - - - -

Leuchtentyp	Produktkennung	Reflektor/ Abstrahlwinkel	Farbtemperatur*	CRI	Treiber	RAL
A = Einbau	5600	I = 2x20°	27 = 2700 K	70	EV = On/Off	0000 = Ohne
			30 = 3000 K	80	AV = 1-10V	1000 - 9018 = RAL
		40 = 4000 K	90	DA = Dali		
		57 = 5700 K	8H = HighFlux	PH = Push		
		98 = 2200 K - 5000 K	9H = HighFlux			
			99 = 2700 K - 5700 K			

*: Weitere Farbtemperaturen möglich