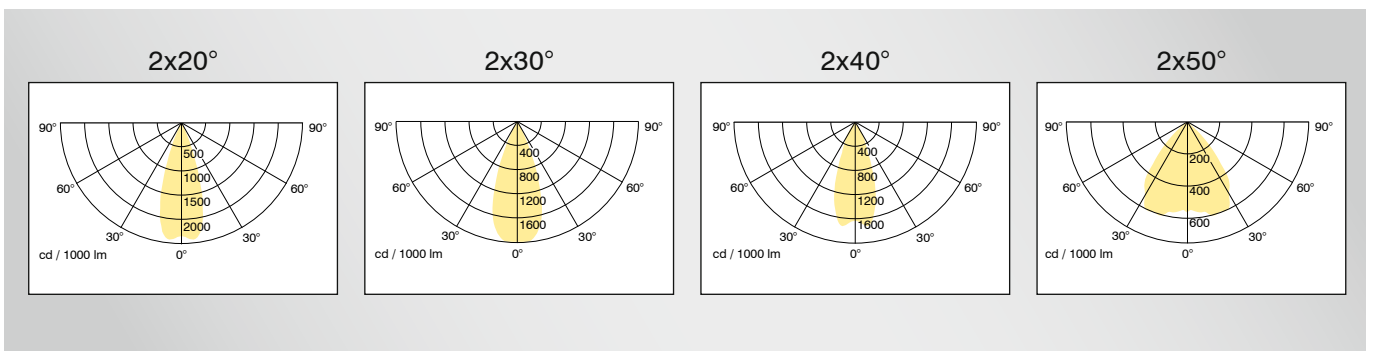
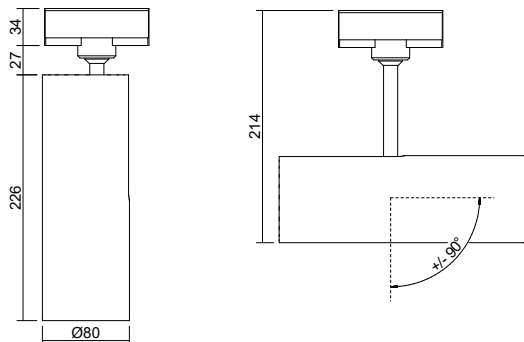




Lichtpunktabstand/Light point distance:	n/a
Treiber/Driver:	Integriert/Integrated
Leistung/Wattage:	12W – 16W
Lichtstrom/Luminous Flux:	1794 lm – 2530 lm
Lichtverteilung/Beam angle:	2x20°, 2x30°, 2x40°, 2x50°
Wirkungsgrad/Efficiency:	>85%
Farbtemperatur/Color Temperature:	2200K – 5700K
CRI:	>80, >90
Schutzklasse/Protection Class:	1
IP-Schutz/IP-Protection:	IP20
Oberfläche Gehäuse/Casing Finish:	Pulverbeschichtet/Powder Coated
Sonderausführung/Custom versions:	Auf Anfrage/On request



MONO



Produkt ID	Verbrauch + Lichtstrom / Wattage + Luminous Flux	
	012 = 12W	016 = 16W
1040	1794 lm	2530 lm

Weitere Sonderausführungen auf Anfrage / Custom solutions on request

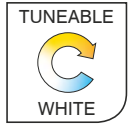


ARTIKELNUMMER / ARTICLE NUMBER:



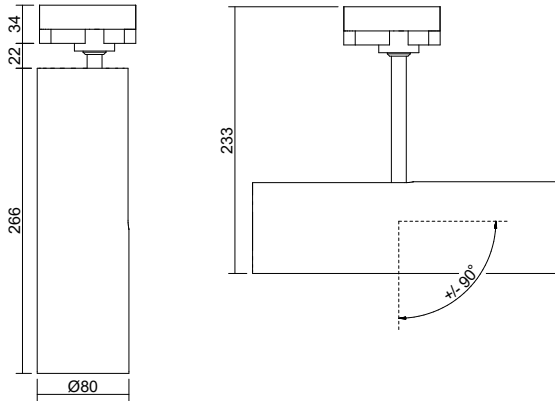
Produktkennung Product ID	Verbrauch Wattage	Treiber Driver	Abstrahlwinkel Beam Angle	Farbtemperatur Color Temperature	CRI CRI	Farbe Color Finish	Extras Accessories
1040	012 = 12W	X = Ohne/None	B = 2x20°	27 = 2700K	8 = 80	01 = RAL 9016 ○	X = Ohne/None
	016 = 16W	Y = DALI	C = 2x30°	30 = 3000K	9 = 90	02 = RAL 9006 ●	A = Schutzscheibe/ Cover Glass
		Z = On/Off	D = 2x40°	35 = 3500K		03 = RAL 9005 ●	
			E = 2x50°	40 = 4000K		04 = RAL 7016 ●	
				50 = 5000K		05 = DB703 ●	
			57 = 5700K				

Andere Farbkombinationen oder Temperaturen möglich/Other color combinations or temperatures possible



TUNEABLE WHITE

JUNIOR TUBE STROMSCHIENE / TRACK



Produkt ID	Verbrauch + Lichtstrom / Wattage + Luminous Flux
1042	016 = 16W 808 lm / 928 lm

Weitere Sonderausführungen auf Anfrage / Custom solutions on request



ARTIKELNUMMER / ARTICLE NUMBER:



Produktkennung Product ID	Verbrauch Wattage	Treiber Driver	Abstrahlwinkel Beam Angle	Farbtemperatur Color Temperature	CRI CRI	Farbe Color Finish	Extras Accessories
1042	016 = 16W	X = Ohne/None	B = 2x20°	T1 = 2200K - 4000K	8 = 80	01 = RAL 9016 ○	X = Ohne/None
		Y = DALI	C = 2x30°	T2 = 2200K - 4500K	9 = 90	02 = RAL 9006 ●	A = Schutzscheibe/ Cover Glass
			D = 2x40°	T3 = 2200K - 5000K		03 = RAL 9005 ●	
			E = 2x50°	T4 = 2200K - 5700K*		04 = RAL 7016 ●	
				T5 = 2700K - 4000K		05 = DB703 ●	
				T6 = 2700K - 4500K			
				T7 = 2700K - 5000K			
				T8 = 2700K - 5700K*			

Andere Farbkombinationen oder Temperaturen möglich/Other color combinations or temperatures possible

*5700K nur CRI 80/ 5700K only CRI 80