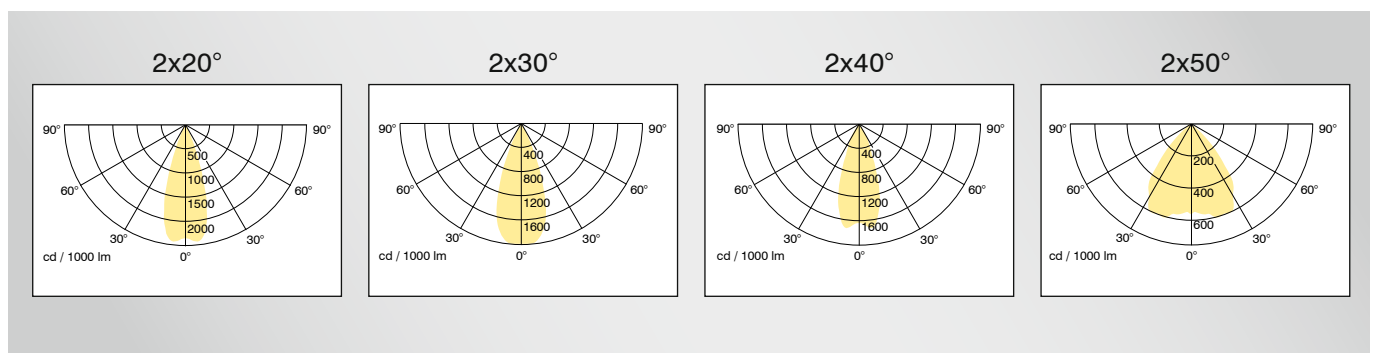


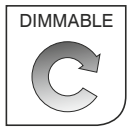


<b>TUNEABLE</b>  WHITE	<b>DIMMABLE</b> 	<b>NO FLICKER NO NOISE</b> 
<b>OPTIONAL</b> 	<b>Custom Solution ON REQUEST</b> 	<b>IP 20</b>

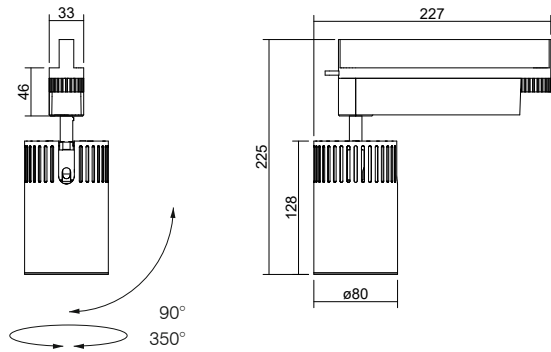
Lichtpunktabstand/Light point distance:	n/a
Treiber/Driver:	Integriert/Integrated
Leistung/Wattage:	12W – 16W
Lichtstrom/Luminous Flux:	809 lm – 1794 lm
Lichtverteilung/Beam angle:	2x20°, 2x30°, 2x40°, 2x50°
Wirkungsgrad/Efficiency:	>85%
Farbtemperatur/Color Temperature:	2200K – 5700K
CRI:	>80, >90
Schutzklasse/Protection Class:	1
IP-Schutz/IP-Protection:	IP20
Oberfläche Gehäuse/Casing Finish:	Pulverbeschichtet/Powder Coated
Sonderausführung/Custom versions:	Auf Anfrage/On request



# MONO



JUNIOR STROMSCHIENE / TRACK



Produkt ID	Verbrauch + Lichtstrom / Wattage + Luminous Flux
	012 = 12W
1037	1794 lm

Weitere Sonderausführungen auf Anfrage / Custom solutions on request



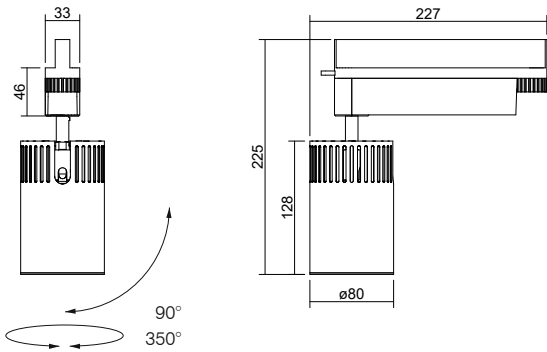
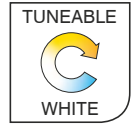
ARTIKELNUMMER / ARTICLE NUMBER:



Produktkennung Product ID	Verbrauch Wattage	Treiber Driver	Abstrahlwinkel Beam Angle	Farbtemperatur Color Temperature	CRI CRI	Farbe Color Finish	Extras Accessories
1037	012 = 12W	X = Ohne/None	B = 2x20°	27 = 2700K	8 = 80	01 = RAL 9016 ○	X = Ohne/None
		Y = DALI	C = 2x30°	30 = 3000K	9 = 90	02 = RAL 9006 ●	A = Schutzscheibe/ Cover Glass
		Z = On/Off	D = 2x40°	35 = 3500K		03 = RAL 9005 ●	
			E = 2x50°	40 = 4000K		04 = RAL 7016 ●	
				50 = 5000K		05 = DB703 ●	
				57 = 5700K			

Andere Farbkombinationen oder Temperaturen möglich/Other color combinations or temperatures possible

# TUNEABLE WHITE



Produkt ID	Verbrauch + Lichtstrom / Wattage + Luminous Flux
<b>1039</b>	<b>016 = 16W</b> 809 lm / 925 lm

Weitere Sonderausführungen auf Anfrage / Custom solutions on request



ARTIKELNUMMER / ARTICLE NUMBER:



Produktkennung Product ID	Verbrauch Wattage	Treiber Driver	Abstrahlwinkel Beam Angle	Farbtemperatur Color Temperature	CRI CRI	Farbe Color Finish	Extras Accessories
<b>1039</b>	<b>016 = 16W</b>	<b>X = Ohne/None</b>	<b>B = 2x20°</b>	<b>T1 = 2200K - 4000K</b>	<b>8 = 80</b>	<b>01 = RAL 9016</b> ○	<b>X = Ohne/None</b>
		<b>W = DALI DT8</b>	<b>C = 2x30°</b>	<b>T2 = 2200K - 4500K</b>	<b>9 = 90</b>	<b>02 = RAL 9006</b> ●	<b>A = Schutzscheibe/ Cover Glass</b>
			<b>D = 2x40°</b>	<b>T3 = 2200K - 5000K</b>		<b>03 = RAL 9005</b> ●	
			<b>E = 2x50°</b>	<b>T4 = 2200K - 5700K*</b>		<b>04 = RAL 7016</b> ●	
				<b>T5 = 2700K - 4000K</b>		<b>05 = DB703</b> ●	
				<b>T6 = 2700K - 4500K</b>			
				<b>T7 = 2700K - 5000K</b>			
				<b>T8 = 2700K - 5700K*</b>			

Andere Farbkombinationen oder Temperaturen möglich/Other color combinations or temperatures possible

\* 5700K nur CRI 80/ 5700K only CRI 80