

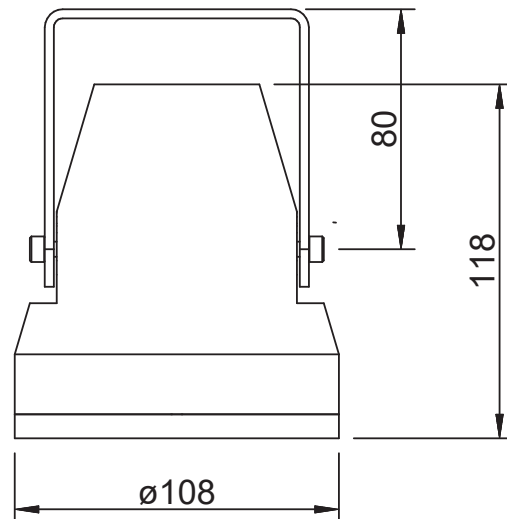


JUNIOR Outdoor

Außenleuchte

Außenleuchte für Allgemein- und Akzentbeleuchtung.
Ideal als energetische Austauschmaßnahme von Nieder-
voltsystemen. Bestechend ist die hohe Lichtausbeute von
bis zu 1910 lm.

Leuchtmittel	Bridgelux Vero 13 (2 x 30°, 2 x 40°)	Bridgelux Vero 18 (2 x 20°, 2 x 50°)
LED-Leistung	1025 lm @ 250 mA - 7,4 W 1395 lm @ 350 mA - 10,6 W 1910 lm @ 500 mA - 15,6 W	980 lm @ 250 mA - 6,5 W 1350 lm @ 350 mA - 9,3 W 1890 lm @ 500 mA - 13,5 W
Lichttechnik	Reflektor: J6 Aluminium hochglanzeloxiert	
Elektrische Ausführung	LED Treiber extern	
Dimmung (Optionen)	1–10 V	
Leuchtentyp, Montage	Decken-/wandanbau,	
Abmessungen	D Ø108 mm, H 118 mm	
Gehäuse, Kühler	Stahlblech, Aluminium-Strangpressprofil schwarz eloxiert	
Oberfläche/Farbe	Pulverbeschichtung, RAL 9016 (optional RAL-Farbe nach Wunsch)	
Schutzart, Kennzeichnung	IP54 CE	
Besonderheiten	Sonderausführung oder weitere Lichtfarben/CRI optional	



EVG on/off = EV

1-10 V = AV

Die Artikelnummer-Platzhalter XX bitte gegen folgende Betriebsgerät-Optionen austauschen:

Abstrahlcharakteristik	Farbtemperatur	Farbwiedergabe	Betriebsgerät	Artikelnummer	+RAL
<p>2x20°</p>	2700 K	CRI 80	on/off, 1-10 V	W 5054 I 2780 XX 9016	
		CRI 90	on/off, 1-10 V	W 5054 I 2790 XX 9016	
	3000 K	CRI 80	on/off, 1-10 V	W 5054 I 3080 XX 9016	
		CRI 90	on/off, 1-10 V	W 5054 I 3090 XX 9016	
	4000 K	CRI 80	on/off, 1-10 V	W 5054 I 4080 XX 9016	
		CRI 90	on/off, 1-10 V	W 5054 I 4090 XX 9016	
<p>2x30°</p>	2700 K	CRI 80	on/off, 1-10 V	W 5054 M 2780 XX 9016	
		CRI 90	on/off, 1-10 V	W 5054 M 2790 XX 9016	
	3000 K	CRI 80	on/off, 1-10 V	W 5054 M 3080 XX 9016	
		CRI 90	on/off, 1-10 V	W 5054 M 3090 XX 9016	
	4000 K	CRI 80	on/off, 1-10 V	W 5054 M 4080 XX 9016	
		CRI 90	on/off, 1-10 V	W 5054 M 4090 XX 9016	
<p>2x40°</p>	2700 K	CRI 80	on/off, 1-10 V	W 5054 R 2780 XX 9016	
		CRI 90	on/off, 1-10 V	W 5054 R 2790 XX 9016	
	3000 K	CRI 80	on/off, 1-10 V	W 5054 R 3080 XX 9016	
		CRI 90	on/off, 1-10 V	W 5054 R 3090 XX 9016	
	4000 K	CRI 80	on/off, 1-10 V	W 5054 R 4080 XX 9016	
		CRI 90	on/off, 1-10 V	W 5054 R 4090 XX 9016	
<p>2x50°</p>	2700 K	CRI 80	on/off, 1-10 V	W 5054 V 2780 XX 9016	
		CRI 90	on/off, 1-10 V	W 5054 V 2790 XX 9016	
	3000 K	CRI 80	on/off, 1-10 V	W 5054 V 3080 XX 9016	
		CRI 90	on/off, 1-10 V	W 5054 V 3090 XX 9016	
	4000 K	CRI 80	on/off, 1-10 V	W 5054 V 4080 XX 9016	
		CRI 90	on/off, 1-10 V	W 5054 V 4090 XX 9016	