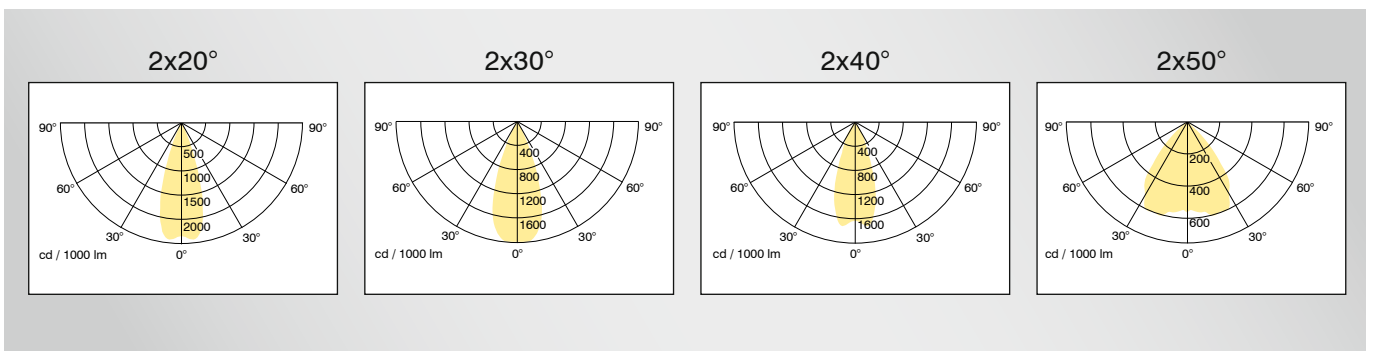
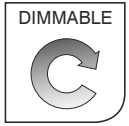


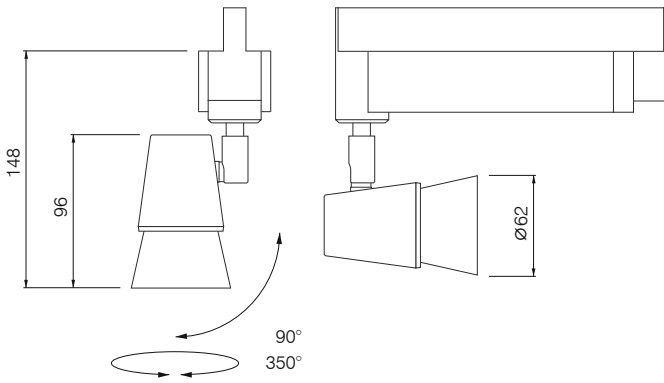



Lichtpunktabstand/Light point distance:	n/a
Treiber/Driver:	Integriert/Integrated
Leistung/Wattage:	8W
Lichtstrom/Luminous Flux:	400 lm – 1086 lm
Lichtverteilung/Beam angle:	2x20°, 2x30°, 2x40°, 2x50°
Wirkungsgrad/Efficiency:	>85%
Farbtemperatur/Color Temperature:	2200K – 5700K
CRI:	>80, >90
Schutzklasse/Protection Class:	1
IP-Schutz/IP-Protection:	IP20
Oberfläche Gehäuse/Casing Finish:	Aluminium Hochglanz/Aluminum high gloss
Sonderausführung/Custom versions:	Auf Anfrage/On request





# MONO



Produkt ID	Verbrauch + Lichtstrom / Wattage + Luminous Flux
1028	008 = 8W 1086 lm

Weitere Sonderausführungen auf Anfrage / Custom solutions on request

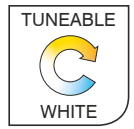


ARTIKELNUMMER / ARTICLE NUMBER:



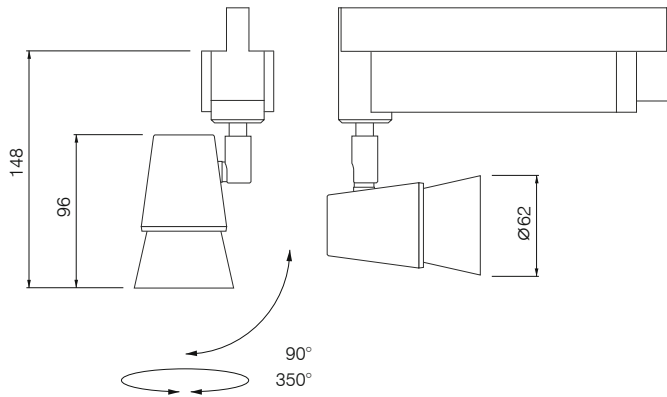
Produktkennung Product ID	Verbrauch Wattage	Treiber Driver	Abstrahlwinkel Beam Angle	Farbtemperatur Color Temperature	CRI CRI	Farbe Color Finish	Extras Accessories
1028	008 = 8W	X = Ohne/None	B = 2x20°	27 = 2700K	8 = 80	06 =  Aluminium Hochglanz/ Aluminum high gloss	X = Ohne/None
		Y = DALI	C = 2x30°	30 = 3000K	9 = 90		A = Schutzscheibe/ Cover Glass
		Z = On/Off	D = 2x40°	35 = 3500K			
			E = 2x50°	40 = 4000K			
				50 = 5000K			
				57 = 5700K			

Andere Farbkombinationen oder Temperaturen möglich/Other color combinations or temperatures possible



# TUNEABLE WHITE

JUNIOR CONE HALBEINBAU / SEMI RECESSED



Produkt ID	Verbrauch + Lichtstrom / Wattage + Luminous Flux
1039	008 = 8W 400 lm / 450 lm

Weitere Sonderausführungen auf Anfrage / Custom solutions on request



ARTIKELNUMMER / ARTICLE NUMBER:



Produktkennung Product ID	Verbrauch Wattage	Treiber Driver	Abstrahlwinkel Beam Angle	Farbtemperatur Color Temperature	CRI CRI	Farbe Color Finish	Extras Accessories
1039	008 = 8W	X = Ohne/None	B = 2x20°	T1 = 2200K - 4000K	8 = 80	06 =  Aluminium Hochglanz Aluminum high gloss	X = Ohne/None
			W = DALI DT8	C = 2x30°	T2 = 2200K - 4500K	9 = 90	A = Schutzscheibe/ Cover Glass
		D = 2x40°	T3 = 2200K - 5000K				
		E = 2x50°	T4 = 2200K - 5700K*				
		T5 = 2700K - 4000K					
		T6 = 2700K - 4500K					
		T7 = 2700K - 5000K					
		T8 = 2700K - 5700K*					

Andere Farbkombinationen oder Temperaturen möglich/Other color combinations or temperatures possible

\*5700K nur CRI 80/ 5700K only CRI 80