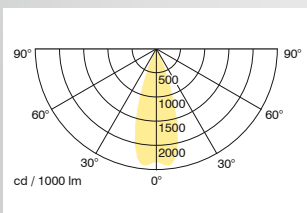
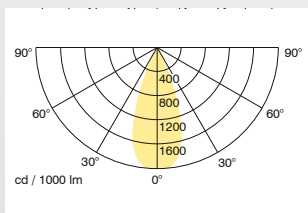


Lichtpunktabstand/Light point distance:	n/a
Treiber/Driver:	Integriert/Integrated
Leistung/Wattage:	11W
Leuchtenlichtstrom/Real Luminous Flux:	1560 lm
Lichtverteilung/Beam angle:	2x20°, 2x30°, 2x40°, 2x50°
Max. Wirkungsgrad/Max. Efficiency:	ca. 91%
Farbtemperatur/Color Temperature:	2200K – 5700K
CRI:	>80, >90
Schutzklasse/Protection Class:	I
Schutzart/IP-Protection:	IP20
Oberfläche Gehäuse/Casing Finish:	Pulverbeschichtet/Powder Coated
Sonderausführung/Custom versions:	Auf Anfrage/On request

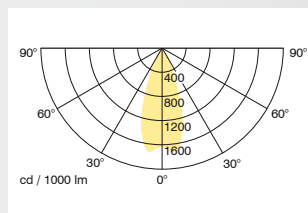
2x20°



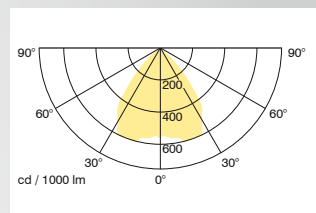
2x30°



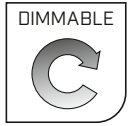
2x40°



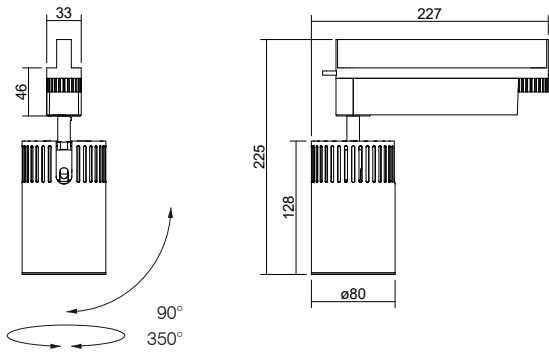
2x50°



# MONO



JUNIOR STROMSCHIENE / TRACK



	<b>Bestromung, Leistung + Lichtstrom/ Current, wattage + luminous flux</b>
<b>Produkt ID</b>	<b>011 = 11W @350mA</b>
<b>1037</b>	1560 lm
<i>Lichtquelle Energieeffizienz Light source energy efficiency 3000K</i>	
<b>für/for 3000K, CRI90 und 2x50°</b> Weitere Ausführungen auf Anfrage / Other versions on request	



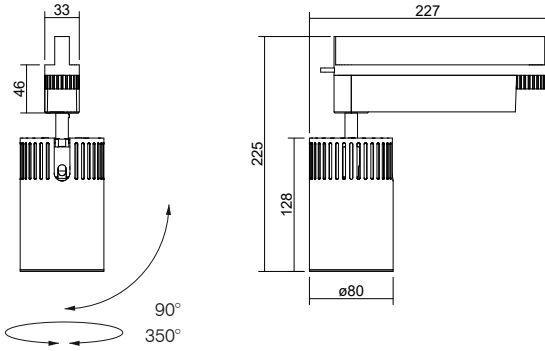
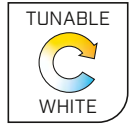
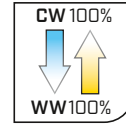
ARTIKELNUMMER / ARTICLE NUMBER:



Produktkennung Product ID	Verbrauch Wattage	Treiber Driver	Abstrahlwinkel Beam Angle	Farbtemperatur Color Temperature	CRI CRI	Farbe Color Finish	Extras Accessories
<b>1037</b>	<b>011 = 11W</b>	<b>X = Ohne/None</b>	<b>B = 2x20°</b>	<b>27 = 2700K</b>	<b>8 = 80</b>	<b>01 = RAL 9016</b> ○	<b>X = Ohne/None</b>
		<b>Y = DALI</b>	<b>C = 2x30°</b>	<b>30 = 3000K</b>	<b>9 = 90</b>	<b>02 = RAL 9006</b> ●	<b>A = Schutzscheibe/ Cover Glass</b>
		<b>Z = On/Off</b>	<b>D = 2x40°</b>	<b>35 = 3500K</b>		<b>03 = RAL 9005</b> ●	
			<b>E = 2x50°</b>	<b>40 = 4000K</b>		<b>04 = RAL 7016</b> ●	
				<b>50 = 5000K</b>		<b>05 = DB703</b> ●	
			<b>57 = 5700K</b>				

Andere Farbkombinationen oder Temperaturen möglich/Other color combinations or temperatures possible

# TUNABLE WHITE



Produkt ID	Bestromung, Leistung + Lichtstrom/ Current, wattage + luminous flux
<b>1039</b>	<b>016 = 16W @700mA</b> 1281 lm / 1616 lm
<i>Lichtquelle Energieeffizienz</i> Light source energy efficiency 2700K - 5000K	
für/for 2700K-5000K, CRI90 und 2x50° Weitere Ausführungen auf Anfrage / Other versions on request	



ARTIKELNUMMER / ARTICLE NUMBER:



Produktkennung Product ID	Verbrauch Wattage	Treiber Driver	Abstrahlwinkel Beam Angle	Farbtemperatur Color Temperature	CRI CRI	Farbe Color Finish	Extras Accessories
<b>1039</b>	<b>016 = 16W</b>	<b>X = Ohne/None</b>	<b>B = 2x20°</b>	<b>T1 = 2200K - 4000K</b>	<b>8 = 80</b>	<b>01 = RAL 9016</b> ○	<b>X = Ohne/None</b>
		<b>W = DALI DT8</b>	<b>C = 2x30°</b>	<b>T2 = 2200K - 4500K</b>	<b>9 = 90</b>	<b>02 = RAL 9006</b> ●	<b>A = Schutzscheibe/ Cover Glass</b>
			<b>D = 2x40°</b>	<b>T3 = 2200K - 5000K</b>		<b>03 = RAL 9005</b> ●	
			<b>E = 2x50°</b>	<b>T4 = 2200K - 5700K*</b>		<b>04 = RAL 7016</b> ●	
				<b>T5 = 2700K - 4000K</b>		<b>05 = DB703</b> ●	
				<b>T6 = 2700K - 4500K</b>			
				<b>T7 = 2700K - 5000K</b>			
				<b>T8 = 2700K - 5700K*</b>			

Andere Farbkombinationen oder Temperaturen möglich/Other color combinations or temperatures possible  
 \*5700K nur CRI 80/ 5700K only CRI 80