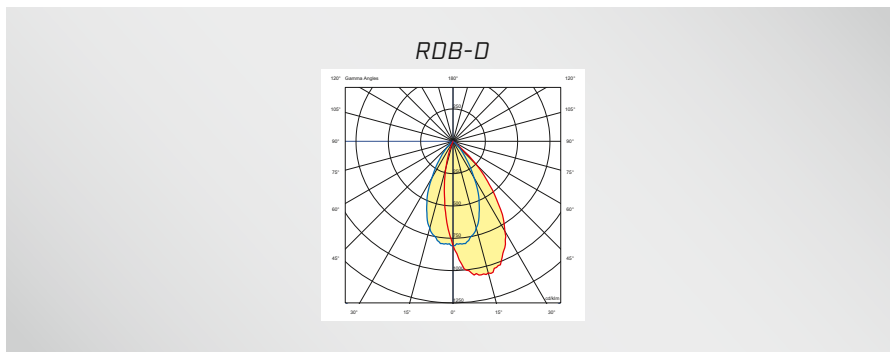
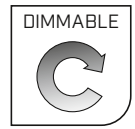


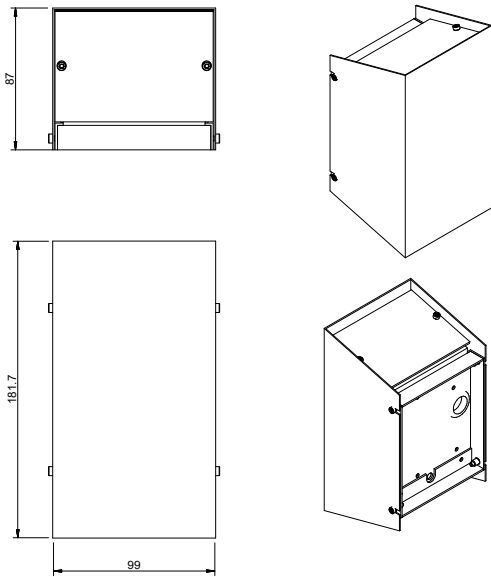
Lichtpunktabstand/Light point distance:	n/a
Treiber/Driver:	Intern/Internal
Leistung/Wattage:	total 4W – 8W
Leuchtenlichtstrom/Real Luminous Flux:	total ca. 408 lm – 726 lm
Lichtverteilung/Beam angle:	Asymmetrisch/Asymmetric
Max. Wirkungsgrad/Max. Efficiency:	ca. 83%
Farbtemperatur/Color Temperature:	2200K – 5700K
CRI:	>80, >90
Schutzklasse/Protection Class:	I
Schutzart/IP-Protection:	IP20
Oberfläche Gehäuse/Casing Finish:	Pulverbeschichtet/Powder Coated
Sonderausführung/Custom versions:	Tunable White auf Anfrage/on request





MONO

FFF RDB-D UP&DOWN WANDLEUCHTE/WALL LUMINAIRE



Produkt ID	Bestromung, Leistung + Lichtstrom/ Current, wattage + luminous flux		
	@350mA 004 = 4W	@500mA 006 = 6W	@700mA 008 = 8W
1363	408 lm	547 lm	726 lm
<i>Lichtquelle Energieeffizienz Light source energy efficiency 3000K</i>			

für/for 3000K, CRI90 RDB Weitere Ausführungen auf Anfrage / Other versions on request



ARTIKELNUMMER / ARTICLE NUMBER:

□□□□ □□□□ □□□□ □□ □□□□

Produktkennung Product ID	Verbrauch Wattage	Treiber Driver	Abstrahlwinkel Beam Angle	Farbtemperatur Color Temperature	CRI CRI	Farbe Color Finish	Extras Accessories
XXXX	004 = 4W	X = Ohne/None	00D = RDB-D	27 = 2700K	8 = 80	01 = RAL 9016 ○	X = Ohne/None
	006 = 6W	Y = DALI		30 = 3000K	9 = 90	02 = RAL 9006 ●	
	008 = 8W	Z = On/Off		35 = 3500K		03 = RAL 9005 ●	
				40 = 4000K		04 = RAL 7016 ●	
				50 = 5000K*		05 = DB703 ●	
				57 = 5700K*			

Andere Farbkombinationen oder Temperaturen möglich/Other color combinations or temperatures possible
 *5000K und 5700K nur CRI 80/ 5000K and 5700K only CRI 80